

FOR CAR USE ONLY/NUR FÜR AUTOMOBILGEBRAUCH/POUR APPLICATION AUTOMOBILE  
UNIQUEMENT/SOLO PARA USO EN AUTOMÓVILES/PER IL SOLO UTILIZZO IN AUTOMOBILE

# ALPINE

PREMIUM SOUND SYSTEM

# SPC-2045ABMW-HR

BMW G Series  
with RAM



Installation Manual  
Einbauanleitung  
Manuel d'installation  
Manual de instalación  
Manuale di installazione

EN

DE

FR

ES

IT



---

---

## **EN: CONTENT**

Warning .....	5
Required Tools .....	10
DP2-45C-B Installation.....	12
DP2-80WF-B Installation.....	20
PXE-X120-10DP Installation.....	32
DP2-40C-BC Installation.....	36

## **DE: INHALT**

Warnung .....	6
Benötigte Werkzeuge .....	10
DP2-45C-B Einbau .....	12
DP2-80WF-B Einbau .....	20
PXE-X120-10DP Einbau .....	32
DP2-40C-BC Einbau .....	36

## **FR: INDEX**

Avertissement.....	7
Outils nécessaires.....	10
DP2-45C-B Installation.....	12
DP2-80WF-B Installation.....	20
PXE-X120-10DP Installation.....	32
DP2-40C-BC Installation.....	36

## **ES: INDICE**

Advertencia .....	8
Herramientas necesarias.....	10
DP2-45C-B Installation.....	12
DP2-80WF-B Installation.....	20
PXE-X120-10DP Installation.....	32
DP2-40C-BC Installation.....	36

## **IT: CONTENUTI**

Avvertimento.....	9
Attrezzi necessari.....	10
DP2-45C-B Installation.....	12
DP2-80WF-B Installation.....	20
PXE-X120-10DP Installation.....	32
DP2-40C-BC Installation.....	36

---

---

## **EN: NOTE**

These instructions were created for a BMW G20 (2019 model -). They also apply to vehicles with an identical sound system. SPC-2045ABMW-HR is designed for vehicles with a hi-fi system (SA676) and a radio amplifier module (RAM).

Despite all the care taken, it cannot be ruled out that there may be deviations in some vehicles. To improve these installation instructions, we would be grateful for your feedback if you notice any inaccuracies.

## **DE: HINWEIS**

Diese Anleitung wurde an einem BMW G20 (Baujahr 2019 -) erstellt. Sie gilt sinngemäß auch für Fahrzeuge mit baugleichem Soundsystem. SPC-2045ABMW-HR ist konzipiert für Fahrzeuge mit Hifi System (SA676) und Radio-Amplifier-Modul (RAM).

Trotz aller Sorgfalt kann nicht ausgeschlossen werden, dass es Abweichungen in einigen Fahrzeugen gibt. Zur Verbesserung dieser Einbauanleitung freuen wir uns über Ihre Rückmeldung, falls Ihnen Ungenauigkeiten auffallen.

## **FR: REMARQUE**

Ces instructions ont été créées pour une BMW G20 (modèle 2019 -). Elles s'appliquent également aux véhicules dotés d'un système audio identique. SPC-2045ABMW-HR est conçu pour les véhicules équipés d'un système hi-fi (SA676) et d'un module radio-amplificateur (RAM).

Malgré tout le soin apporté, il n'est pas exclu qu'il y ait des différences dans certains véhicules. Afin d'améliorer ces instructions d'installation, nous vous serions reconnaissants de nous faire part de vos commentaires si vous constatez des inexactitudes.

## **ES: NOTA**

Estas instrucciones se han creado para un BMW G20 (modelo 2019 -). También se aplican a vehículos con un sistema de sonido idéntico. SPC-2045ABMW-HR está diseñado para vehículos con un sistema de alta fidelidad (SA676) y un módulo amplificador de radio (RAM).

A pesar de todo el cuidado puesto, no se puede descartar que pueda haber desviaciones en algunos vehículos. Para mejorar estas instrucciones de instalación, le agradeceríamos que nos informara si observa alguna inexactitud.

## **IT: NOTA**

Queste istruzioni sono state create per una BMW G20 (modello 2019 -). Si applicano anche ai veicoli con un sistema audio identico. SPC-2045ABMW-HR è stato progettato per i veicoli con un sistema hi-fi (SA676) e un modulo radio-amplificatore (RAM).

Nonostante l'attenzione prestata, non si può escludere che in alcuni veicoli si verifichino delle differenze. Per migliorare queste istruzioni di installazione, vi saremmo grati se ci segnalaste qualche imprecisione.

# WARNING

## Notes on secure installation

Be sure to read this installation manual thoroughly before attempting to install the unit, and check all components of the system for proper function. Alpine cannot be responsible for any malfunction that results from failure to follow the instructions in this manual.

### WARNING

This symbol refers to important instructions. Failure to follow these instructions may result in serious injury or even death.

**THIS PRODUCT IS ONLY SUITABLE FOR VEHICLES WITH A NEGATIVE 12 V GROUND CONNECTION**  
Failure to do so may result in fire or other accidents.

### HAVE THE WIRING AND INSTALLATION CARRIED OUT BY A QUALIFIED INSTALLER

This system should not be installed by laymen or inexperienced persons. Working on electrical systems, especially on high-voltage systems in fully electric and hybrid vehicles, poses a significant risk, including electric shock, fire and serious injury.

Improper installation can cause damage to the vehicle. Work on high-voltage systems may only be carried out by qualified specialists.

Installing the product yourself may jeopardise the warranty on the vehicle or parts of it.

To ensure your safety and the functionality of your vehicle, we strongly recommend having the installation carried out by an authorised service centre or a certified specialist company.

Caution: Ignoring these instructions can lead to dangerous situations and affect the vehicle's warranty.

### DO NOT BLOCK THE VENTILATION HOLES OR HEAT SINK

Otherwise, it may cause internal heat build-up and may cause a fire.

### MAKE THE CORRECT CONNECTIONS

If it is not connected properly, it may cause fire or product damage.

### DISCONNECT THE CABLE FROM THE NEGATIVE TERMINAL OF THE 12V BATTERY BEFORE LAYING THE CABLES

Failure to do so may result in electric shock or injury due to a short circuit.

### DO NOT LET THE CABLE BE ENTANGLED WITH SURROUNDING OBJECTS

Arrange the wires and cables in accordance with the requirements of the manual to prevent them from becoming obstructive while driving. Cables or wires that obstruct or hang on the steering wheel, shift lever, brake pedal, etc. are extremely dangerous.

### DO NOT SPLICE CABLES

Do not cut the cable insulation to supply power to other equipment. Otherwise, the current carrying capacity of the wire will be exceeded, resulting in fire or electric shock.

### DO NOT DAMAGE PIPES OR WIRING WHEN DRILLING

When drilling holes in the chassis for installation, be careful not to touch, damage or obstruct pipes, fuel lines, fuel tanks or wires. If you don't pay attention, it can cause fire.

### DO NOT USE BOLTS OR NUTS IN BRAKES OR STEERING SYSTEMS FOR GROUNDING CONNECTIONS

Never use bolts or nuts used in brakes or steering systems (or any other safety-related systems) or fuel tanks for installation or grounding connections. The use of such parts will cause the car controller to fail, resulting in fire and so on.

### ARRANGE THE WIRES TO AVOID CRIMPING OR BEING SQUEEZED BY SHARP METAL EDGES

The arrangement of wires and cables should be far away from moving parts (such as seat tracks) or sharp edges or corners. This will avoid crimping and damage to the wires. If the wiring passes through a metal hole, a rubber gasket should be used to prevent the wire insulation from being cut by the edge of the metal hole.

### INSTALLATION LOCATION

- This device cannot be installed in any of the following places:
- Near direct sunlight and heat sources
- Places with high humidity and near water sources
- Dusty places
- Locations subject to severe vibration

# WARNUNG

## Hinweise zum sichern Einbau

Lesen Sie sich diese Einbauanleitung sorgfältig durch, bevor Sie das Gerät und die Systemkomponenten installieren. Wenn die Anweisungen in dieser Anleitung nicht befolgt werden und es so zu Fehlfunktionen kommt, haftet Alpine nicht für diese.

### **WARNUNG**

Dieses Symbol verweist auf wichtige Anweisungen. Werden diese Anweisungen nicht beachtet, kann dies zu schweren Verletzungen oder sogar zum Tod führen.

**DIESES PRODUKT IST NUR FÜR FAHRZEUGE MIT EINER NEGATIVEN ERDUNG MIT 12 V GEEIGNET**  
Andernfalls kann es zu einem Brand oder anderen Unfällen kommen.

## LASSEN SIE VERKABELUNG UND INSTALLATION VON EINEM FACHKUNDIGEN MONTEUR DURCHFÜHREN

Der Einbau dieses Systems sollte nicht von Laien oder unerfahrenen Personen durchgeführt werden. Arbeiten an elektrischen Systemen, insbesondere an Hochvolt-Systemen in vollelektrischen und Hybridfahrzeugen, stellen ein erhebliches Risiko dar, darunter Stromschläge, Brandgefahr und schwerwiegende Verletzungen. Unsachgemäße Installation kann zu Schäden am Fahrzeug führen.

Arbeiten an Hochvolt-Systemen dürfen nur von qualifizierten Fachkräften durchgeführt werden.

Eine selbstständige Installation kann den Garantieanspruch auf das Fahrzeug oder Teile davon gefährden. Um Ihre Sicherheit und die Funktionsfähigkeit Ihres Fahrzeugs zu gewährleisten, empfehlen wir dringend, die Installation von einem autorisierten Servicecenter oder einem zertifizierten Fachbetrieb vornehmen zu lassen.

Achtung: Das Ignorieren dieser Hinweise kann zu gefährlichen Situationen führen und den Garantieanspruch des Fahrzeugs beeinträchtigen.

## BLOCKIEREN SIE NICHT DIE LÜFTUNGSÖFFNUNGEN ODER DEN KÜHLKÖRPER

Andernfalls kann sich im Inneren Wärme stauen und zu einem Brand führen.

## STELLEN SIE DIE ANSCHLÜSSE RICHTIG HER

Wenn das Gerät nicht korrekt angeschlossen wird, kann es zu einem Brand oder Schäden am Produkt kommen.

## TRENNEN SIE VOR DEM VERLEGEN DER KABEL DAS KABEL VOM MINUSPOL DER 12V BATTERIE

Andernfalls kann es zu einem Stromschlag oder Verletzungen durch einen Kurzschluss kommen.

## VERHINDERN SIE, DASS SICH DIE KABEL UM GEGENSTÄNDE IN DER UMGEBUNG WICKELN

Verlegen Sie die Drähte und Kabel nach den Vorgaben in der Bedienungsanleitung, um zu verhindern, dass sie während der Fahrt stören. Kabel oder Drähte, die bei der Handhabung des Lenkrads, der Gangschaltung, des Bremspedals usw. stören oder von diesen herunterhängen, sind extrem gefährlich.

## SPLEISSEN SIE KEINE KABEL

Schneiden Sie die Isolierung der Kabel nicht auf, um andere Geräte mit Strom zu versorgen. Andernfalls wird die Strombelastbarkeit des Kabels überschritten, was zu einem Brand oder Stromschlag führen kann.

## BESCHÄDIGEN SIE BEIM BOHREN KEINE LEITUNGEN ODER VERKABELUNGEN

Achten Sie beim Bohren von Bohrungen im Chassis für die Installation darauf, dass Sie keine Schläuche, Kraftstoffleitungen oder Kabel berühren, beschädigen oder behindern. Wenn Sie nicht vorsichtig sind, kann es zu einem Brand kommen.

## VERWENDEN SIE KEINE SCHRAUBEN ODER MUTTERN IN BREMS- ODER LENKSYSTEMEN FÜR ERDLEITER

Verwenden Sie niemals Schrauben oder Muttern von Brems- oder Lenksystemen (oder anderen sicherheitsrelevanten Systemen) oder von Kraftstofftanks für die Installation oder Erdung von Anschlüssen. Andernfalls kann es zum Ausfall der Fahrzeugsteuerung kommen, was zu einem Brand und anderen Problemen führen kann.

## VERLEGEN SIE DIE KABEL SO, DASS SIE NICHT GEQUETSCHT ODER DURCH SCHARFKANTIGE METALLTEILE EINGEDRÜCKT WERDEN

Die Verlegung der Drähte und Kabel sollte möglichst weit entfernt von sich bewegenden Teilen (wie die Sitzschienen) sowie scharfen Kanten oder Ecken erfolgen. Damit verhindern Sie ein Einquetschen oder Eindrücken der Drähte. Wenn die Verkabelung durch ein Metallloch geführt wird, sollte eine Gummihülse verwendet werden, um zu verhindern, dass die Kabelisolierung durch die Kante des Metalllochs aufgeschnitten wird.

## INSTALLATIONSORT

Dieses Gerät darf nicht an einem der folgenden Orte installiert werden:

- in der Nähe direkter Sonneneinstrahlung oder in der Nähe von Wärmequellen
- an Orten mit hoher Luftfeuchtigkeit oder in der Nähe von Wasserquellen
- an sehr staubigen Orten
- an Orten, an denen es starken Vibrationen ausgesetzt ist.

# AVERTISSEMENT

## Points à respecter pour une utilisation en toute sécurité

Lisez attentivement ces instructions de montage avant d'installer l'appareil et les composants du système. Si les instructions de ce mode d'emploi ne sont pas suivies et qu'il en résulte un dysfonctionnement, Alpine n'est pas responsable de ce dernier.

### **AVERTISSEMENT**

**Ce symbole désigne des instructions importantes. Le non-respect de ces instructions peut entraîner de graves blessures, voire la mort.**

#### **A UTILISER UNIQUEMENT SUR DES VOITURES A MASSE NEGATIVE DE 12 VOLTS.**

Toute utilisation autre que l'application désignée comporte un risque d'incendie, de choc électrique ou de blessure.

#### **FAIRE INSTALLER LE CABLAGE ET L'APPAREIL PAR DES EXPERTS.**

L'installation de ce système ne doit pas être effectuée par des non professionnels ou des personnes inexpérimentées. Toute intervention sur les systèmes électriques, en particulier les systèmes haute tension des véhicules tout électriques et hybrides, présente des risques importants, notamment d'électrocution, d'incendie et de blessures graves.

Une installation incorrecte peut entraîner des dommages au véhicule.

Les travaux sur les systèmes haute tension ne doivent être effectués que par des professionnels qualifiés.

Une installation effectuée par vous-même peut compromettre la garantie du véhicule ou de ses pièces.

Pour garantir votre sécurité et le bon fonctionnement de votre véhicule, nous vous recommandons vivement de confier l'installation à un centre de service agréé ou à une entreprise spécialisée certifiée.

Attention : le fait d'ignorer ces instructions peut entraîner des situations dangereuses et compromettre le droit à la garantie du véhicule.

#### **NE PAS OBSTRUER LES SORTIES D'AIR NI LES PANNEAUX DU RADIATEUR.**

Une surchauffe interne peut se produire et provoquer un incendie.

#### **EFFECTUER CORRECTEMENT LES CONNEXIONS.**

Il y a un risque de blessures ou de dommages à l'appareil.

#### **AVANT TOUTE CONNEXION, DEBRANCHER LE CABLE DE LA BORNE NEGATIVE DE LA BATTERIE 12V.**

Il y a un risque de choc électrique ou de blessure par courts-circuits.

#### **NE PAS COINCER LES CABLES AVEC DES OBJETS VOISINS.**

Positionner les câbles conformément au manuel de manière à éviter toute obstruction en cours de conduite. Les câbles qui obstruent ou dépassent à des endroits tels que le volant, le levier de changement de vitesses, la pédale de frein, etc., peuvent s'avérer extrêmement dangereux.

#### **NE PAS ÉPISER LES CÂBLES**

Ne jamais enlever la gaine isolante pour alimenter un autre appareil. Il y a un risque de dépassement de la capacité de courant et, partant, d'incendie ou de choc électrique.

#### **NE PAS ENDOMMAGER DE CONDUITES NI DE CABLES LORS DU PERÇAGE DES TROUS.**

Lors du perçage de trous dans le châssis en vue de l'installation, veiller à ne pas entrer en contact, endommager ni obstruer de conduites, de tuyaux de carburant ou de fils électriques. Le non-respect de cette précaution peut entraîner un incendie.

#### **NE PAS UTILISER DES ECROUS NI DES BOULONS DU CIRCUIT DE FREINAGE OU DE DIRECTION POUR LES CONNEXIONS DE MASSE.**

Les boulons et les écrous utilisés pour les circuits de freinage et de direction (ou de tout autre système de sécurité) ou les réservoirs ne peuvent JAMAIS être utilisés pour l'installation ou la liaison à la masse. L'utilisation de ces organes peut désactiver le système de contrôle du véhicule et causer un incendie, etc.

#### **FAIRE CHEMINER LE CABLAGE DE MANIERE A NE PAS LE COINCER CONTRE UNE ARETE METALLIQUE.**

Faire cheminer les câbles à l'écart des pièces mobiles (comme les rails d'un siège) et des arêtes acérées ou pointues. Cela évitera ainsi de coincer et d'endommager les câbles. Si un câble passe dans un orifice métallique, utiliser un passe-cloison en caoutchouc pour éviter que la gaine isolante du câble ne soit endommagée par le rebord métallique de l'orifice.

#### **LIEU D'INSTALLATION**

- Cet appareil ne peut être installé dans aucun des endroits suivants :
- à proximité de la lumière directe du soleil et de sources de chaleur
- Endroits à forte humidité et à proximité de sources d'eau
- Endroits poussiéreux
- Endroits soumis à de fortes vibrations

FR

# ADVERTENCIA

## Notas sobre la instalación segura

Lea detenidamente estas instrucciones de montaje antes de instalar el aparato y los componentes del sistema. Si no se siguen las instrucciones de este manual y se producen fallos de funcionamiento, Alpine no se hace responsable de los mismos.

### **ADVERTENCIA**

Este símbolo indica que las instrucciones son importantes. De no tenerse en cuenta, podrían ocasionarse heridas graves o la muerte.

**UTILICE LA UNIDAD SOLAMENTE EN VEHÍCULOS QUE TENGAN 12 VOLTIOS CON NEGATIVO A MASA.** (Consulte a su distribuidor en caso de duda.) De no ser así, podría ocasionar un incendio, etc.

### **ENCARGUE EL CABLEADO Y LA INSTALACIÓN A UN TÉCNICO ESPECIALIZADO.**

La instalación de este sistema no debe ser realizada por personas no cualificadas o sin experiencia. Los trabajos en sistemas eléctricos, en particular en sistemas de alto voltaje en vehículos totalmente eléctricos e híbridos, representan un riesgo considerable, incluyendo descargas eléctricas, riesgo de incendio y lesiones graves. Una instalación incorrecta puede causar daños al vehículo.

Los trabajos en sistemas de alto voltaje sólo deben ser realizados por personal cualificado.

La instalación por cuenta propia puede poner en peligro la garantía del vehículo o de sus componentes.

Para garantizar su seguridad y el buen funcionamiento de su vehículo, le recomendamos encarecidamente que encargue la instalación a un centro de servicio autorizado o a una empresa especializada certificada. Atención: Ignorar estas instrucciones puede dar lugar a situaciones peligrosas y afectar a la garantía del vehículo.

### **NO OBSTRUYA LOS ORIFICIOS DE VENTILACIÓN O LOS PANELES DEL RADIADOR.**

Si los bloquea, el calor podría acumularse en el interior y producir un incendio.

### **REALICE LAS CONEXIONES CORRECTAMENTE.**

Una conexión incorrecta puede producir un incendio o dañar el equipo.

### **ANTES DE EFECTUAR EL CABLEADO, DESCONECTE EL CABLE DEL TERMINAL NEGATIVO DE LA BATERÍA 12V.**

De no hacerlo así, podría ocasionar una descarga eléctrica o heridas debido a cortocircuitos eléctricos.

### **IMPIDA QUE LOS CABLES SE ENREDEN CON LOS OBJETOS SITUADOS ALREDEDOR.**

Disponga la instalación eléctrica y los cables conforme a lo descrito en el manual para evitar obstáculos durante la conducción. Los cables que obstaculizan la conducción o que cuelgan de partes del vehículo como el volante de dirección, la palanca de cambios, los pedales de freno, etc., se consideran extremadamente peligrosos.

### **NO EMPALME CABLES ELÉCTRICOS.**

Schneiden Sie die Isolierung der Kabel nicht auf, um andere Geräte mit Strom zu versorgen. Andernfalls wird die Strombelastbarkeit des Kabels überschritten, was zu einem Brand oder Stromschlag führen kann.

### **EVITE DAÑAR LOS TUBOS Y EL CABLEADO CUANDO TALADRE AGUJEROS.**

Si taladra agujeros en el chasis durante la instalación, tome las precauciones necesarias para no rozar, dañar u obstruir los tubos, las tuberías de combustible, los depósitos o el cableado eléctrico. De lo contrario, podría provocar un incendio.

### **NO UTILICE TUERCAS O PERNOS EN EL SISTEMA DE FRENOS O DE DIRECCIÓN PARA REALIZAR LAS CONEXIONES A MASA.**

Los pernos o tuercas empleados en los sistemas de freno o de dirección (o en cualquier otro sistema relacionado con la seguridad del vehículo), o los depósitos, NUNCA deben utilizarse para instalaciones de cableado o conexión a masa. Si utiliza tales partes podrá incapacitar el control del vehículo y provocar un incendio, etc.

### **DISPONGA EL CABLEADO DE FORMA QUE LOS CABLES NO SE DOBLEN, NO SE CONTRAIGAN NI ROCEN UN BORDE METÁLICO AFILADO.**

Aleje los cables y el cableado de piezas móviles (como los raíles de los asientos) o de bordes puntiagudos o afilados. De esta forma evitará dobleces y daños en el cableado. Si los cables se introducen por un orificio de metal, utilice una arandela de goma para evitar que el borde metálico del orificio corte el aislamiento del cable.

### **LUGAR DE INSTALACIÓN**

- Este dispositivo no puede instalarse en ninguno de los siguientes lugares:
- Cerca de la luz solar directa y de fuentes de calor
- Lugares con mucha humedad y cerca de fuentes de agua
- Lugares polvorientos
- Lugares sometidos a fuertes vibraciones



# AVVERTIMENTO

## Note sull'installazione sicura

Leggere attentamente le presenti istruzioni di installazione prima di installare il dispositivo e i componenti del sistema. Se le istruzioni contenute nel presente manuale non vengono seguite e si verificano malfunzionamenti, Alpine non è responsabile per questi ultimi.

### **AVVERTIMENTO**

Questo simbolo indica istruzioni importanti. La non osservanza di tali norme potrebbe causare gravi ferite o morte.

## UTILIZZARE SOLO IN VEICOLI CON TERRA NEGATIVA A 12 VOLT.

(Se non si è sicuri, controllare con il proprio rivenditore.) Diversamente si potrebbero causare incendi o altri danni.

## I COLLEGAMENTI E L'INSTALLAZIONE DEVONO ESSERE EFFETTUATI DA PERSONALE QUALIFICATO.

L'installazione di questo sistema non deve essere eseguita da profani o persone inesperte. Gli interventi sugli impianti elettrici, in particolare su quelli ad alta tensione dei veicoli completamente elettrici e ibridi, comportano rischi significativi, tra cui scosse elettriche, rischio di incendio e lesioni gravi.

Un'installazione non corretta può causare danni al veicolo.

Gli interventi sui sistemi ad alta tensione devono essere eseguiti solo da specialisti qualificati.

Un'installazione indipendente può compromettere il diritto alla garanzia del veicolo o di parti di esso.

Per garantire la vostra sicurezza e la funzionalità del vostro veicolo, vi consigliamo vivamente di far eseguire l'installazione da un centro di assistenza autorizzato o da un'azienda specializzata certificata.

Attenzione: l'inosservanza di queste istruzioni può causare situazioni pericolose e compromettere la garanzia del veicolo.

## NON BLOCCARE LE FESSURE O I PANNELLI DI IRRADIAZIONE.

Bloccandoli si potrebbe causare un surriscaldamento interno dell'apparecchio che potrebbe dare luogo a incendi.

## ESEGUIRE CORRETTAMENTE I COLLEGAMENTI.

Altrimenti ne potrebbero derivare incendi o danni al prodotto.

## PRIMA DI ESEGUIRE I COLLEGAMENTI, SCOLLEGARE IL CAVO DEL TERMINALE NEGATIVO DELLA BATTERIA 12V.

Altrimenti potrebbero derivare scosse elettriche o altre lesioni dovute a cortocircuiti.

## EVITARE CHE I CAVI SI IMPIGLINO AGLI OGGETTI CIRCOSTANTI.

Effettuare i collegamenti seguendo le istruzioni in modo che i cavi non interferiscano con la guida. I cavi o i fili che interferiscono o si impigliano in parti quali lo sterzo, la leva del cambio, i pedali, ecc. potrebbero essere pericolosi.

## NON UTILIZZARE I CAVI PER EFFETTUARE ALTRI COLLEGAMENTI.

Non eliminare mai le parti isolanti dei cavi per alimentare altri apparecchi. Diversamente la capacità di trasporto di corrente del cavo in questione viene superata causando incendi o scosse elettriche.

## NELL'EFFETTUARE I FORI, NON DANNEGGIARE I TUBI O I CAVI.

Nell'effettuare i fori nel telaio per l'installazione, fare attenzione a non entrare in contatto, danneggiare o ostruire i tubi, i condotti della benzina, i serbatoi o i cavi elettrici. La non osservanza di queste precauzioni potrebbe causare incendi.

## PER ESEGUIRE I COLLEGAMENTI DI TERRA, NON UTILIZZARE BULLONI O DADI DEI SISTEMI DI FRENATA O DI STERZO.

Non utilizzare MAI bulloni o dadi dei sistemi di frenata e di sterzo (o di qualsiasi altro sistema di sicurezza), o dei serbatoi per eseguire l'installazione o per i collegamenti di terra. L'utilizzo di queste parti potrebbe inibire il controllo del veicolo e causare incendi o altro.

## SISTEMARE I CAVI IN MODO CHE NON VENGA Piegati O COMPRESSI DA PARTI METALLICHE TAGLIANTI.

Per evitare che vengano danneggiati o piegati, sistemare i cavi e i fili lontano da parti mobili (quali le guide dei sedili) o da parti taglienti o aguzze. Questo eviterà l'arricciatura e il danneggiamento dei cavi. Se i cavi vengono fatti passare attraverso un foro metallico, utilizzare un anello di gomma per evitare che l'isolante dei cavi venga tagliato dal bordo metallico del foro.

## POSIZIONE DI INSTALLAZIONE

- Questo dispositivo non può essere installato in uno dei seguenti luoghi:
- Vicino alla luce solare diretta e a fonti di calore
- Luoghi con elevata umidità e vicino a fonti d'acqua
- Luoghi polverosi
- Luoghi soggetti a forti vibrazioni

EN

Required Tools (1 - 10)

DE

Werkzeuge (1 - 10)

FR

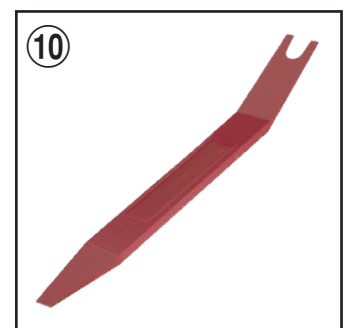
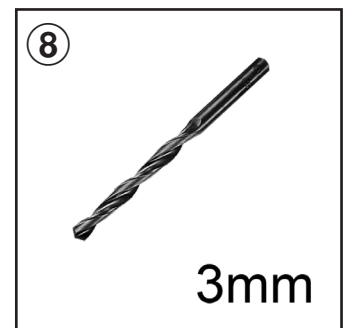
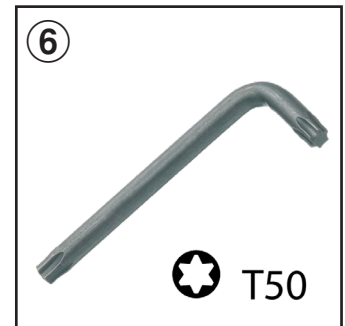
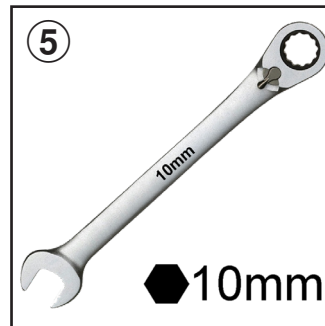
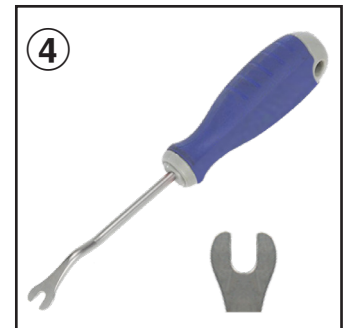
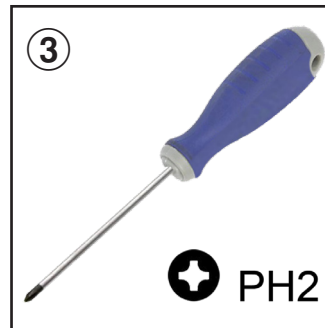
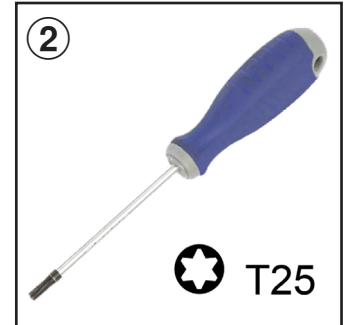
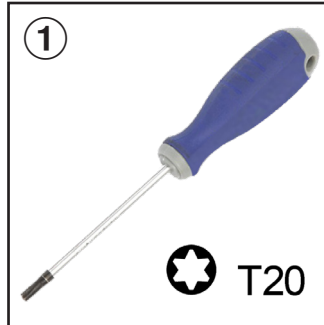
Outils nécessaires (1 - 10)

ES

Herramientas necesarias (1 - 10)

IT

Attrezzi necessari (1 - 10)



**EN**

- ① 20 Screwdriver
- ② 5 Screwdriver
- ③ PH2 Screwdriver
- ④ Clip remover
- ⑤ 10 mm spanner
- ⑥ T50 Torx L-Key
- ⑦ Cordless drill
- ⑧ HSS Bohrer 2 - 3 mm
- ⑨ Hot air blower
- ⑩ Plastic Pry Tool

**DE**

- ① T20 Schraubendreher
- ② T25 Schraubendreher
- ③ PH2 Schraubendreher
- ④ Clipentferner
- ⑤ 10 mm Maulschlüssel
- ⑥ T50 Winkelschlüssel
- ⑦ Akkubohrmaschine
- ⑧ HSS Bohrer 2 - 3 mm
- ⑨ Heißluftgebläse
- ⑩ Zierleistenkeil

**FR**

- ① Tournevis T20
- ② Tournevis T25
- ③ Tournevis PH2
- ④ Extracteur de clips
- ⑤ Clé à fourche de 10 mm
- ⑥ T50 Clé Torx en L
- ⑦ Perceuse sans fil
- ⑧ Mèche HSS 2 - 3 mm
- ⑨ Pistolet à air chaud
- ⑩ Outil de levier en plastique

**ES**

- ① Destornillador T20
- ② Destornillador T25
- ③ Destornillador PH2
- ④ Extractor de clips
- ⑤ Llave de boca de 10 mm
- ⑥ Llave Torx en LT50
- ⑦ Taladro de batería
- ⑧ Broca HSS de 2-3 mm
- ⑨ Soplador de aire caliente
- ⑩ Palanca de plástico

**IT**

- ① Cacciavite T20
- ② Cacciavite T25
- ③ Cacciavite PH2
- ④ Estrattore di clip
- ⑤ Chiave aperta da 10 mm
- ⑥ Chiave Torx a L T50
- ⑦ Trapano a batteria
- ⑧ Trapano HSS 2 - 3 mm
- ⑨ Pistola ad aria calda
- ⑩ Leva in plastica

**EN** DP2-45C-B  
Installation (1-4)

**DE** DP2-45C-B  
Einbau (1-4)

**FR** DP2-45C-B  
Installation (1-4)

**ES** DP2-45C-B  
Instalación (1-4)

**IT** DP2-45C-B  
Installazione (1-4)



## EN

- ① DP2-45C-B 2-Way Speaker System
- ② BMW 3 G20 2019- (Hifi + RAM, SA676)
- ③ Remove the small plastic cover from the door opener recess. Then remove the 2 screws from the door panel.
- ④ Carefully lever off the door panel with a mounting wedge.

## ES

- ① DP2-45C-B Sistema de altavoces de 2 vías.
- ② BMW 3 G20 2019- (Hifi + RAM, SA676)
- ③ Retire la pequeña tapa de plástico del hueco del abridor de puertas. A continuación, retire los 2 tornillos del panel de la puerta.
- ④ Haga palanca con cuidado en el panel de la puerta con una cuña de montaje.

## DE

- ① DP2-45C-B 2-Way Lautsprecher-System
- ② BMW 3 G20 2019- (Hifi + RAM, SA676)
- ③ Entnehmen Sie die kleine Plastikabdeckung aus der Türöffner-Mulde. Dann entfernen Sie die 2 Schrauben aus der Türverkleidung.
- ④ Hebeln Sie vorsichtig die Türverkleidung mit einem Montagekeil ab.

## IT

- ① Sistema di altoparlanti a 2 vie DP2-45C-B
- ② BMW 3 G20 2019- (Hifi + RAM, SA676)
- ③ Rimuovere il piccolo coperchio di plastica dall'incavo dell'apriporta. Quindi rimuovere le 2 viti dal pannello della porta.
- ④ Fare leva con cautela sul pannello della porta con un cuneo di montaggio.

## FR

- ① DP2-45C-B Système de haut-parleurs à 2 voie
- ② BMW 3 G20 2019- (Hifi + RAM, SA676)
- ③ Retirer le petit couvercle en plastique du logement de l'ouvre-porte. Retirez ensuite les 2 vis du panneau de porte.
- ④ Faire levier avec précaution sur le panneau de porte à l'aide d'une cale de montage.

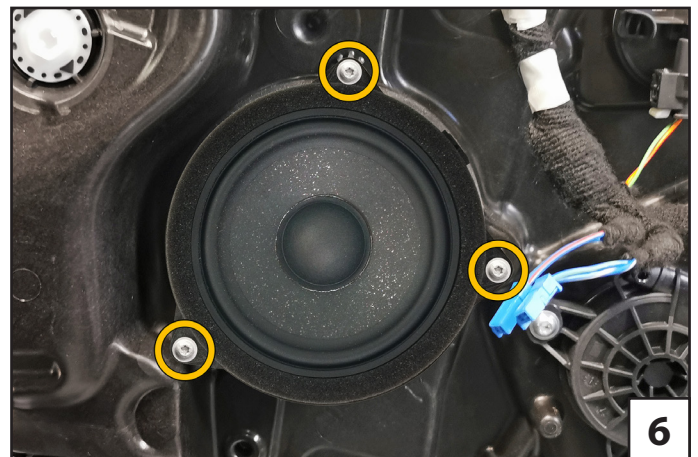
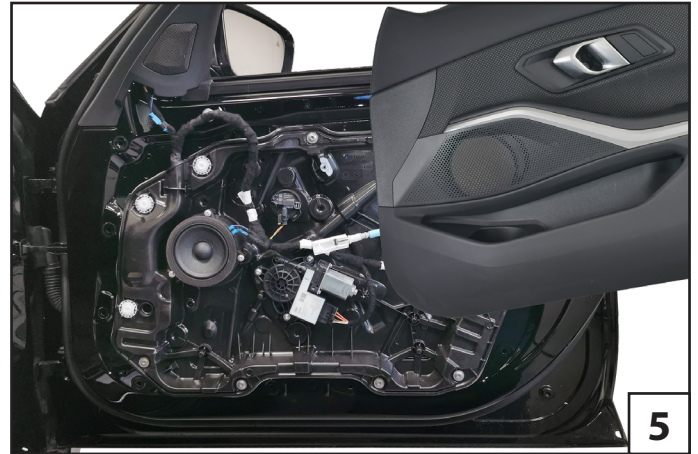
**EN** DP2-45C-B  
Installation (5-8)

**DE** DP2-45C-B  
Einbau (5-8)

**FR** DP2-45C-B  
Installation (5-8)

**ES** DP2-45C-B  
Instalación (5-8)

**IT** DP2-45C-B  
Installazione (5-8)



## EN

- ⑤ Remove the door panel and disconnect the pull chord and connector.
- ⑥ Remove the three screws holding the speaker.
- ⑦ Disconnect the connectors and remove the factory-installed speaker.
- ⑧ Insert the Alpine-branded speaker and screw it into place. Reattach the connectors.

## ES

- ⑤ Retire el panel de la puerta y desconecte el cordón de tracción y el conector.
- ⑥ Retire los tres tornillos que sujetan el altavoz.
- ⑦ Desconecte los conectores y retire el altavoz instalado de fábrica.
- ⑧ Inserte el altavoz de la marca Alpine y atorníllelo en su sitio. Vuelva a conectar los conectores.

## DE

- ⑤ Entnehmen Sie die Türverkleidung und ziehen den Seilzug und den Stecker ab.
- ⑥ Lösen Sie die drei Schrauben, die den Lautsprecher halten.
- ⑦ Entfernen Sie die Stecker und entnehmen Sie den werksseitigen Lautsprecher.
- ⑧ Setzen Sie den Alpine-Lautsprecher ein und verschrauben Sie ihn. Setzen Sie die Stecker wieder ein.

## IT

- ⑤ Rimuovere il pannello della porta e scollegare il cavo di trazione e il connettore.
- ⑥ Rimuovere le tre viti che tengono il diffusore.
- ⑦ Scollegare i connettori e rimuovere l'altoparlante installato in fabbrica.
- ⑧ Inserire il diffusore di marca Alpine e avvitarlo in posizione. Ricollegare i connettori.

## FR

- ⑤ Retirez le panneau de la porte et débranchez la corde de traction et le connecteur.
- ⑥ Retirez les trois vis qui maintiennent le haut-parleur.
- ⑦ Débranchez les connecteurs et retirez le haut-parleur installé en usine.
- ⑧ Insérez le haut-parleur de marque Alpine et vissez-le en place. Remettez les connecteurs en place.

EN

DP2-45C-B  
Installation (9-12)

DE

DP2-45C-B  
Einbau (9-12)

FR

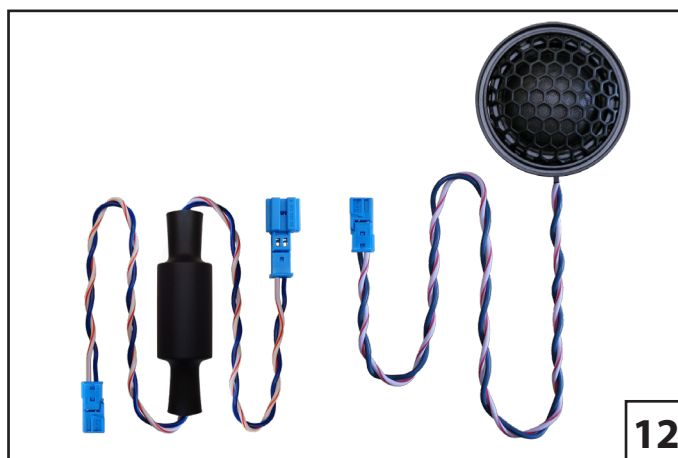
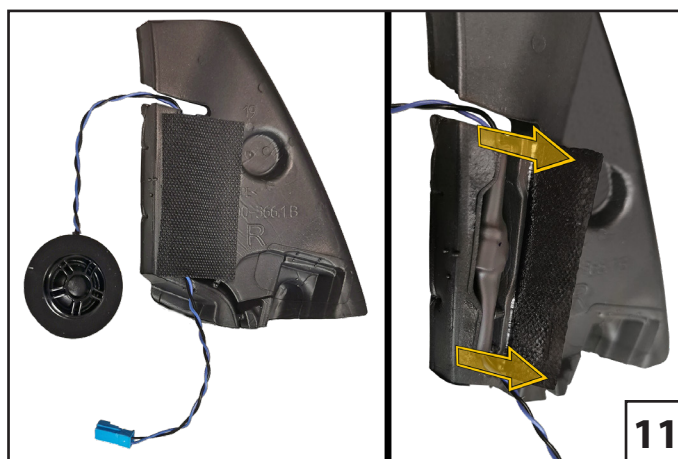
DP2-45C-B  
Installation (9-12)

ES

DP2-45C-B  
Instalación (9-12)

IT

DP2-45C-B  
Installazione (9-12)





## EN

- ⑨ Use a mounting wedge to loosen the cover of the mirror triangle.
- ⑩ Remove the original tweeter from its holder.
- ⑪ Remove the adhesive tape from the foam element and remove the crossover.
- ⑫ Alpine tweeter and crossover.

## ES

- ⑨ Utilice una cuña de montaje para aflojar la cubierta del triángulo del espejo.
- ⑩ Retire el tweeter original de su soporte.
- ⑪ Retire la cinta adhesiva del elemento de espuma y retire el crossover.
- ⑫ Tweeter Alpine y crossover.

## DE

- ⑨ Lösen Sie mit einem Montagekeil die Verkleidung des Spiegeldreiecks.
- ⑩ Entnehmen Sie den Original-Höchtöner aus der Halterung.
- ⑪ Entfernen Sie das Klebeband von Schaumstoff-Element und entnehmen die Frequenzweiche.
- ⑫ Alpine-Hochtöner und Frequenzweiche.

## IT

- ⑨ Utilizzare un cuneo di montaggio per allentare il coperchio del triangolo dello specchio.
- ⑩ Rimuovere il tweeter originale dal suo supporto.
- ⑪ Rimuovere il nastro adesivo dall'elemento in schiuma e rimuovere il crossover.
- ⑫ Tweeter e crossover Alpine.

## FR

- ⑨ Utilisez une cale de montage pour desserrer le couvercle du triangle de rétroviseur.
- ⑩ Retirez le tweeter d'origine de son support.
- ⑪ Retirez la bande adhésive de l'élément en mousse et retirez le filtre.
- ⑫ Alpine tweeter and crossover.

EN

DP2-45C-B  
Installation (13-16)

DE

DP2-45C-B  
Einbau (13-16)

FR

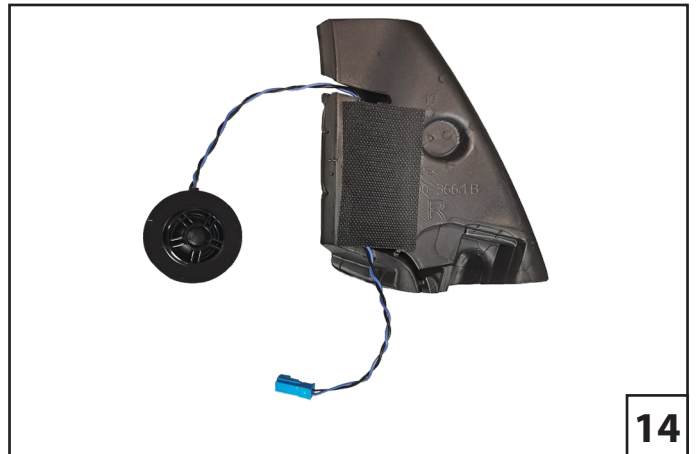
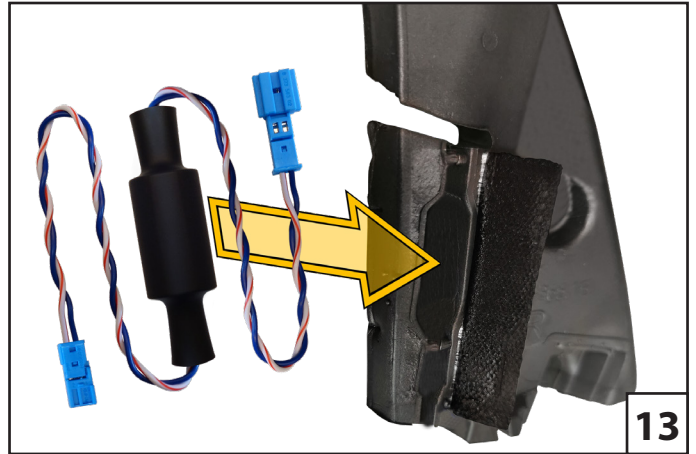
DP2-45C-B  
Installation (13-16)

ES

DP2-45C-B  
Instalación (13-16)

IT

DP2-45C-B  
Installazione (13-16)



## EN

- ⑬ Insert the crossover into the foam element.
- ⑭ Cover the crossover with the adhesive tape.
- ⑮ Place the Alpine tweeter in the holder and snap it into place.
- ⑯ Affix the Alpine sticker to the tweeter grille. Then replace the door trim and start the installation on the other front door.

## ES

- ⑬ Inserte el crossover en el elemento de espuma
- ⑭ Cubra el crossover con la cinta adhesiva.
- ⑮ Coloque el tweeter Alpine en el soporte y encájelo en su lugar.
- ⑯ Pegue la pegatina Alpine en la rejilla del tweeter. A continuación, vuelva a colocar el embellecedor de la puerta y comience la instalación en la otra puerta delantera.

## DE

- ⑬ Setzen Sie die Frequenzweiche in das Schaumstoff-Element ein.
- ⑭ Decken Sie die Frequenzweiche wieder mit dem Klebeband ab.
- ⑮ Setzen Sie den Alpine-Hochtöner in die Halterung und rasten Sie diesen ein.
- ⑯ Kleben sie den Alpine Sticker auf das Gitter des Hochtöners. Danach setzen Sie die Türverkleidung wieder auf und fahren mit der Installation an der anderen Vordertür fort.

## IT

- ⑬ Inserire il crossover nell'elemento in schiuma.
- ⑭ Coprire il crossover con il nastro adesivo.
- ⑮ Inserire il tweeter Alpine nel supporto e farlo scattare in posizione.
- ⑯ Applicare l'adesivo Alpine sulla griglia del tweeter. Riposizionare quindi il rivestimento della porta e iniziare l'installazione sull'altra porta anteriore.

## FR

- ⑬ Insérer le crossover dans l'élément en mousse.
- ⑭ Couvrez le filtre avec le ruban adhésif.
- ⑮ Placez le tweeter Alpine dans le support et enclenchez-le.
- ⑯ Collez l'autocollant Alpine sur la grille du tweeter. Remettez ensuite la garniture de porte en place et commencez l'installation sur l'autre porte avant.

**EN** DP2-80WF-B  
Installation (17-20)

**DE** DP2-80WF-B  
Einbau (17-20)

**FR** DP2-80WF-B  
Installation (17-20)

**ES** DP2-80WF-B  
Instalación (17-20)

**IT** DP2-80WF-B  
Installazione (17-20)



## EN

- ⑰ DP2-80WF-B under-seat subwoofer
- ⑱ Slide the front seat all the way forward to access the rear screws of the seat rail.
- ⑲ Unscrew the 2 screws from the seat rail.
- ⑳ Slide the front seat back to access the front screws.

## ES

- ⑰ Subwoofer bajo el asiento DP2-80WF-B
- ⑱ Deslice el asiento delantero completamente hacia adelante para acceder a los tornillos traseros del riel del asiento.
- ⑲ Desatornille los 2 tornillos del riel del asiento.
- ⑳ Deslice el asiento delantero hacia atrás para acceder a los tornillos delanteros.

## DE

- ⑰ DP2-80WF-B Unter-Sitz-Subwoofer
- ⑱ Schieben Sie den Vordersitz nach ganz vorne, um an die hinteren Schrauben der Sitzschiene zu gelangen.
- ⑲ Lösen Sie die 2 Schrauben aus der Sitzschiene.
- ⑳ Schieben Sie den Vordersitz wieder nach hinten, um an die vorderen Schrauben zu gelangen.

## IT

- ⑰ Subwoofer sottosedile DP2-80WF-B
- ⑱ Far scorrere il sedile anteriore completamente in avanti per accedere alle viti posteriori della guida del sedile.
- ⑲ Svitare le 2 viti dalla guida del sedile
- ⑳ Far scorrere il sedile anteriore all'indietro per accedere alle viti anteriori.

## FR

- ⑰ DP2-80WF-B subwoofer sous le siège
- ⑱ Faites glisser le siège avant complètement vers l'avant pour accéder aux vis arrière du rail du siège.
- ⑲ Dévisser les 2 vis du rail du siège.
- ⑳ Faites glisser le siège avant vers l'arrière pour accéder aux vis avant.

**EN** DP2-80WF-B  
Installation (21-24)

**DE** DP2-80WF-B  
Einbau (21-24)

**FR** DP2-80WF-B  
Installation (21-24)

**ES** DP2-80WF-B  
Instalación (21-24)

**IT** DP2-80WF-B  
Installazione (21-24)



## EN

- ②1 Loosen the 2 front screws from the seat rail.
- ②2 Tilt the front seat so that the woofer is accessible.
- ②3 Loosen the 4 screws on the woofer protective grille.
- ②4 Remove the protective grille from the woofer.

## ES

- ②1 Afloje los 2 tornillos frontales del riel del asiento.
- ②2 Incline el asiento delantero para que el woofer quede accesible.
- ②3 Afloje los 4 tornillos de la rejilla protectora del woofer.
- ②4 Retire la rejilla protectora del woofer.

## DE

- ②1 Lösen Sie die 2 vorderen Schrauben aus der Sitzschiene.
- ②2 Neigen Sie den Vordersitz, sodass der Tieftöner zugänglich ist.
- ②3 Lösen Sie die vier Schrauben am Schutzgitter des Tieftöners.
- ②4 Entfernen Sie das Schutzgitter vom Tieftöner.

## IT

- ②1 Allentare le 2 viti anteriori dalla guida del sedile.
- ②2 Inclinare il sedile anteriore in modo da rendere accessibile il woofer.
- ②3 Allentare le 4 viti della griglia di protezione del woofer.
- ②4 Rimuovere la griglia di protezione dal woofer.

## FR

- ②1 Desserrez les 2 vis avant du rail du siège.
- ②2 Incliner le siège avant de manière à ce que le haut-parleur de graves soit accessible.
- ②3 Desserrer les 4 vis de la grille de protection du haut-parleur de graves.
- ②4 Retirer la grille de protection du haut-parleur de graves.

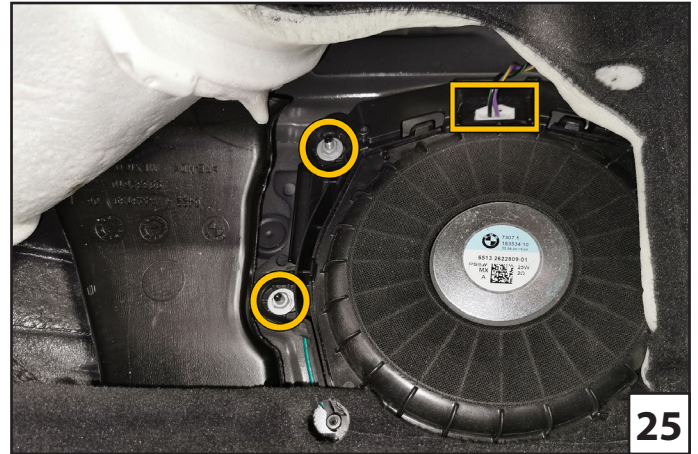
**EN** DP2-80WF-B  
Installation (25-28)

**DE** DP2-80WF-B  
Einbau (25-28)

**FR** DP2-80WF-B  
Installation (25-28)

**ES** DP2-80WF-B  
Instalación (25-28)

**IT** DP2-80WF-B Installazione  
(25-28)





## EN

- ②5 Pull the plug out of the original woofer and loosen the 2 nuts from the woofer.
- ②6 Remove the woofer from the footwell.
- ②7 Prepare the woofer for removal using a hot air gun and a mounting lever.
- ②8 Heat the area of the glued contact surface of the woofer using a hot air gun. At the same time, lever the woofer out of the housing using a mounting wedge.

## ES

- ②5 Desenchufe el woofer original y afloje las 2 tuercas del woofer.
- ②6 Retire el woofer del espacio para los pies.
- ②7 Préparez le woofer pour le retrait à l'aide d'un pistolet à air chaud et d'un levier de montage.
- ②8 Caliente la zona de la superficie de contacto pegada del woofer con una pistola de aire caliente. Al mismo tiempo, saque el woofer de la carcasa haciendo palanca con una cuña de montaje.

## DE

- ②5 Ziehen Sie den Stecker aus dem Original-Tieftöner und lösen Sie die 2 Muttern vom Tieftöner.
- ②6 Entnehmen Sie den Tieftöner aus der Fußraum-Mulde.
- ②7 Bereiten Sie den Tieftöner für die Demontage mit einem Heißluftfön und einen Montagehebel vor.
- ②8 Erwärmen Sie den Bereich der verklebten Kontaktfläche des Tieftöners mit einem Heißluftgebläse. Hebeln Sie gleichzeitig den Tieftöner mit einem Montagekeil aus dem Gehäuse.

## IT

- ②5 Estrarre il tappo dal woofer originale e allentare i 2 dadi dal woofer.
- ②6 Rimuovere il woofer dal vano piedi.
- ②7 Preparare il woofer per la rimozione utilizzando una pistola ad aria calda e una leva di montaggio.
- ②8 Riscaldare l'area della superficie di contatto incollata del woofer con una pistola ad aria calda. Contemporaneamente, estrarre il woofer dall'alloggiamento con un cuneo di montaggio.

## FR

- ②5 Retirez le bouchon du haut-parleur de graves d'origine et desserrez les 2 écrous du haut-parleur de graves.
- ②6 Retirez le haut-parleur de l'espace réservé aux pieds.
- ②7 Préparez le woofer pour le retrait à l'aide d'un pistolet à air chaud et d'un levier de montage.
- ②8 Chauffez la zone de la surface de contact collée du woofer à l'aide d'un pistolet à air chaud. En même temps, faites levier sur le woofer pour le sortir du boîtier à l'aide d'une cale de montage.

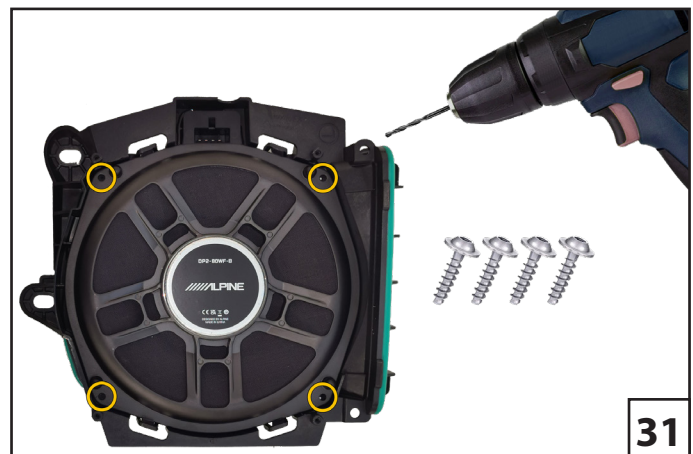
**EN** DP2-80WF-B  
Installation (29-32)

**DE** DP2-80WF-B  
Einbau (29-32)

**FR** DP2-80WF-B  
Installation (29-32)

**ES** DP2-80WF-B  
Instalación (29-32)

**IT** DP2-80WF-B  
Installazione (29-32)



## EN

- ②9 Take the original subwoofer out of the enclosure and remove any adhesive residue.
- ③0 Now insert the Alpine woofer into the enclosure.
- ③1 Drill four 4 holes (2-3 mm) in the enclosure for the screws of the Alpine woofer.
- ③2 Now fix the Alpine woofer in the enclosure using the four screws provided.

## ES

- ②9 Saque el subwoofer original de la caja y elimine cualquier residuo de adhesivo.
- ③0 Ahora inserte el woofer Alpine en la caja.
- ③1 Taladre cuatro agujeros (2-3 mm) en la caja para los tornillos del woofer Alpine.
- ③2 Ahora fije el woofer Alpine en la caja con los cuatro tornillos suministrados.

## DE

- ②9 Nehmen Sie den Original-Subwoofer aus dem Gehäuse und entfernen Sie eventuelle Kleberrückstände.
- ③0 Setzen Sie nun den Alpine-Tieftöner in das Gehäuse ein.
- ③1 Bohren Sie vier 4 Löcher (2-3 mm) in das Gehäuse für die Verschraubung des Alpine-Tieftöners.
- ③2 Befestigen Sie nun den Alpine-Tieftöner mit den vier mitgelieferten Schrauben im Gehäuse.

## IT

- ②9 Estrarre il subwoofer originale dall'involucro e rimuovere eventuali residui di colla.
- ③0 Inserire ora il woofer Alpine nell'involucro.
- ③1 Praticare quattro fori (2-3 mm) nell'involucro per le viti del woofer Alpine.
- ③2 Fissare ora il woofer Alpine nell'involucro utilizzando le quattro viti in dotazione.

## FR

- ②9 Retirez le subwoofer d'origine du boîtier et enlevez tout résidu de colle.
- ③0 Insérez maintenant le haut-parleur de graves Alpine dans le boîtier.
- ③1 Percez quatre trous (2-3 mm) dans le boîtier pour les vis du woofer Alpine.
- ③2 Fixez maintenant le woofer Alpine dans le boîtier à l'aide des quatre vis fournies.

**EN** DP2-80WF-B  
Installation (33-36)

**DE** DP2-80WF-B  
Einbau (33-36)

**FR** DP2-80WF-B  
Installation (33-36)

**ES** DP2-80WF-B  
Instalación (33-36)

**IT** DP2-80WF-B  
Installazione (33-36)



## EN

- ③③ Insert the Alpine woofer into the footwell recess.
- ③④ Screw the woofer in place and attach the speaker plug.
- ③⑤ Place the protective grille on the woofer.
- ③⑥ Screw the protective grille to the enclosure in the footwell using the four screws.

## ES

- ③③ Inserte el woofer Alpine en el hueco del espacio para los pies.
- ③④ Atornille el woofer en su sitio y conecte el enchufe del altavoz.
- ③⑤ Coloque la rejilla protectora en el woofer.
- ③⑥ Atornille la rejilla protectora a la carcasa en el espacio para los pies con los cuatro tornillos.

## DE

- ③③ Setzen Sie den Alpine-Tieftöner in die Aussparung im Fußraum ein.
- ③④ Schrauben Sie den Tieftöner fest und schließen Sie den Lautsprecherstecker an.
- ③⑤ Setzen Sie das Schutzgitter auf den Tieftöner.
- ③⑥ Schrauben Sie das Schutzgitter mit den vier Schrauben am Gehäuse im Fußraum fest.

## IT

- ③③ Inserire il woofer Alpine nell'incavo del vano piedi.
- ③④ Avvitare il woofer in posizione e collegare la spina dell'altoparlante.
- ③⑤ Posizionare la griglia di protezione sul woofer.
- ③⑥ Avvitare la griglia di protezione all'involucro nel vano piedi con le quattro viti.

## FR

- ③③ Insérer le haut-parleur Alpine dans le logement du pied.
- ③④ Fixez le support d'écran avec 4 vis à l'entretoise arrière.
- ③⑤ Placer la grille de protection sur le haut-parleur de graves.
- ③⑥ Visser la grille de protection au boîtier dans le compartiment des pieds à l'aide des quatre vis.

**EN** DP2-80WF-B  
Installation (37-40)

**DE** DP2-80WF-B  
Einbau (37-40)

**FR** DP2-80WF-B  
Installation (37-40)

**ES** DP2-80WF-B  
Instalación (37-40)

**IT** DP2-80WF-B  
Installazione (37-40)



## EN

- ③7 Screw the seat rail on at the front
- ③8 Slide the seat forward.
- ③9 Screw the seat rail on at the back.
- ④0 Set the seat to its normal position and continue with the installation on the other side.

## ES

- ③7 Atornille el riel del asiento en la parte delantera.
- ③8 Deslice el asiento hacia adelante.
- ③9 Atornille el riel del asiento en la parte trasera.
- ④0 Coloque el asiento en su posición normal y continúe con la instalación en el otro lado.

## DE

- ③7 Schrauben Sie die Sitzschiene vorne fest
- ③8 Schieben Sie den Sitz nach vorne.
- ③9 Schrauben Sie die Sitzschiene hinten fest.
- ④0 Bringen Sie den Sitz in seine normale Position und fahren Sie mit der Montage auf der anderen Seite fort.

## IT

- ③7 Avvitare la guida del sedile nella parte anteriore
- ③8 Far scorrere il sedile in avanti.
- ③9 Avvitare la guida del sedile sul retro.
- ④0 Riportare il sedile in posizione normale e continuare l'installazione sull'altro lato.

## FR

- ③7 Visser le rail du siège à l'avant
- ③8 Faites glisser le siège vers l'avant.
- ③9 Vissez le rail du siège à l'arrière.
- ④0 Remettez le siège dans sa position normale et poursuivez l'installation de l'autre côté.

EN

PXE-X120-10DP  
Installation (41-44)

DE

PXE-X120-10DP  
Einbau (41-44)

FR

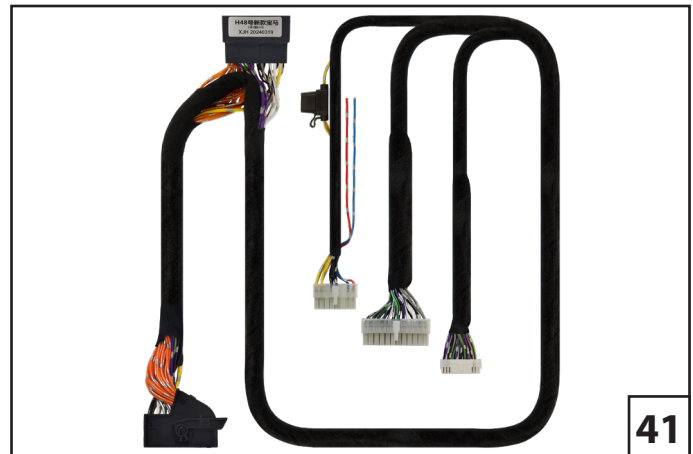
PXE-X120-10DP  
Installation (41-44)

ES

PXE-X120-10DP  
Instalación (41-44)

IT

PXE-X120-10DP  
Installazione (41-44)





## EN

- ④1 Prepare the installation location for the power supply wiring harness and amplifier.
- ④2 Remove all trim parts from the boot.
- ④3 Trim parts that need to be removed.
- ④4 Now remove the left-hand boot side trim panel.

## ES

- ④1 Prepare la ubicación de instalación para el mazo de cables de alimentación y el amplificador.
- ④2 Retire todas las piezas de acabado del maletero.
- ④3 Piezas de acabado que deben retirarse.
- ④4 Ahora retire el panel de acabado lateral izquierdo del maletero.

## DE

- ④1 Bereiten Sie den Einbauort für den Kabelbaum der Stromversorgung und den Verstärker vor.
- ④2 Entfernen Sie sämtliche Verkleidungsteile aus dem Kofferraum.
- ④3 Verkleidungsteile, die entfernt werden müssen.
- ④4 Entfernen Sie nun die linke Seitenverkleidung des Kofferraums.

## IT

- ④1 Inserire la parte inferiore della cornice del display nell'apposita scanalatura.
- ④2 Rimuovere tutte le parti di rivestimento dal bagagliaio.
- ④3 Rimuovere le parti di rivestimento che devono essere rimosse.
- ④4 Rimuovere ora il pannello di rivestimento del lato sinistro del bagagliaio.

## FR

- ④1 Préparez l'emplacement d'installation du faisceau de câbles d'alimentation et de l'amplificateur.
- ④2 Retirer toutes les pièces de garniture du coffre.
- ④3 Découper les pièces qui doivent être enlevées.
- ④4 Déposer maintenant le panneau de garniture du côté gauche du coffre.

**EN** PXE-X120-10DP  
Installation (45-48)

**DE** PXE-X120-10DP  
Einbau (45-48)

**FR** PXE-X120-10DP  
Installation (45-48)

**ES** PXE-X120-10DP  
Instalación (45-48)

**IT** PXE-X120-10DP  
Installazione (45-48)



**EN:** Mount the PXE-X120-10DP with the supplied materials in a location that you agree with the customer.

**DE:** Montieren Sie den PXE-X120-10DP mit den mitgelieferten Materialien an einer Stelle, die Sie mit dem Kunden abstimmen.

**FR:** Monter le PXE-X120-10DP à l'aide du matériel fourni, à un endroit déterminé en accord avec le client.

**ES:** Monte el PXE-X120-10DP con los materiales suministrados en un lugar que acuerde con el cliente.

**IT:** Montare il PXE-X120-10DP con i materiali forniti in una posizione concordata con il cliente.



## EN

- ④5 The factory BMW radio amplifier module (RAM) is located behind the left-hand side panel.
- ④6 Disconnect the main connector from the RAM.
- ④7 Now connect the main connector of the RAM to the connector of the Alpine wiring harness.
- ④8 Connect the three connectors of the Alpine wiring harness to the Alpine amplifier.

## ES

- ④5 El módulo de amplificación de radio (RAM) de fábrica de BMW se encuentra detrás del panel lateral izquierdo.
- ④6 Desconecte el conector principal del RAM.
- ④7 Ahora conecte el conector principal del RAM al conector del mazo de cables Alpine.
- ④8 Conecte los tres conectores del mazo de cables Alpine al amplificador Alpine.

## DE

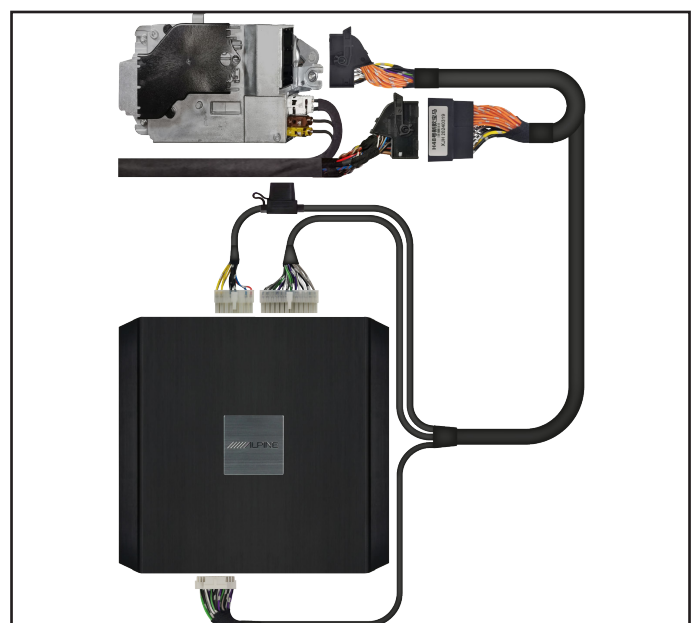
- ④5 Das werkseitige Radioverstärkermodul (RAM) von BMW befindet sich hinter der linken Seitenverkleidung.
- ④6 Ziehen Sie den Hauptstecker vom RAM ab.
- ④7 Verbinden Sie nun den Hauptstecker des RAM mit dem Stecker des Alpine-Kabelbaums.
- ④8 Verbinden Sie die drei Stecker des Alpine-Kabelbaums mit dem Alpine-Verstärker.

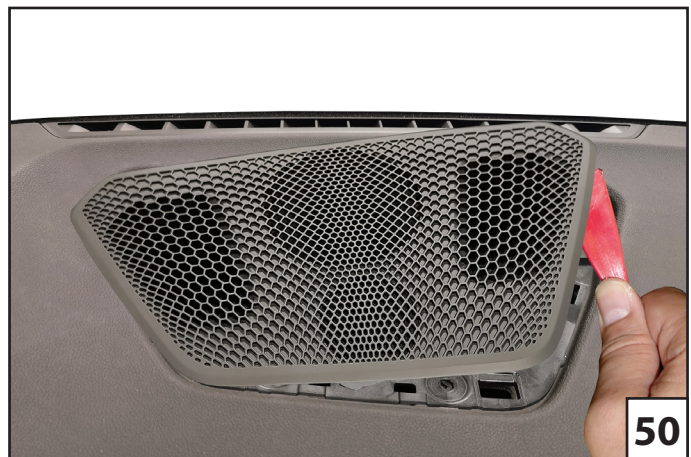
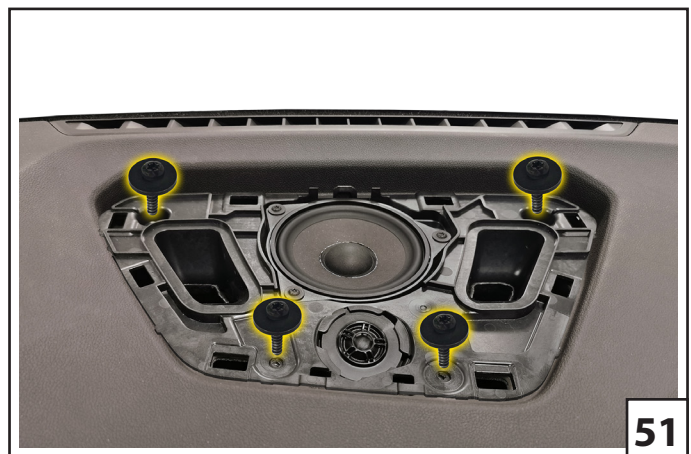
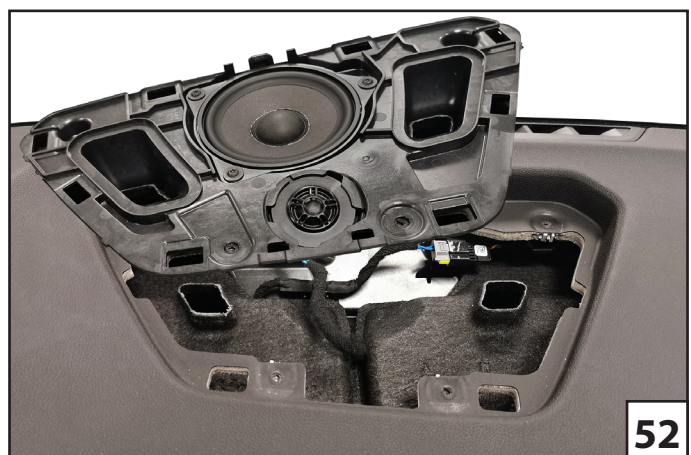
## IT

- ④5 Il modulo di amplificazione della radio BMW di fabbrica (RAM) si trova dietro il pannello laterale sinistro.
- ④6 Scollegare il connettore principale del RAM.
- ④7 Collegare ora il connettore principale della RAM al connettore del cablaggio Alpine.
- ④8 Collegare i tre connettori del cablaggio Alpine all'amplificatore Alpine.

## FR

- ④5 Le module d'amplification de la radio BMW (RAM) est situé derrière le panneau latéral gauche.
- ④6 Débrancher le connecteur principal du RAM.
- ④7 Relier maintenant le connecteur principal du RAM au connecteur du faisceau de câbles Alpine.
- ④8 Connecter les trois connecteurs du faisceau de câbles Alpine à l'amplificateur Alpine.



**EN****DP2-40C-BC  
Installation (49-52)****DE****DP2-40C-BC  
Einbau (49-52)****FR****DP2-40C-BC  
Installation (49-52)****ES****DP2-40C-BC  
Instalación (49-52)****IT****DP2-40C-BC  
Installazione (49-52)****49****50****51****52**

**EN:** DP2-40C-BC is an optional component and must be purchased separately.

**DE:** DP2-40C-BC ist eine optionale Komponente und muss separat erworben werden.

**FR:** Le DP2-40C-BC est un composant optionnel et doit être acheté séparément.

**ES:** DP2-40C-BC es un componente opcional y debe adquirirse por separado.

**IT:** DP2-40C-BC è un componente opzionale e deve essere acquistato separatamente.

## EN

- ④5 DP2-40C-BC 2-way centre speaker.
- ④6 Carefully lever up the protective grille of the centre speaker using a plastic mounting wedge.
- ④7 Remove the four screws from the speaker mounting plate.
- ④8 Take out the speaker mounting plate.

## ES

- ④5 Altavoz central de 2 vías DP2-40C-BC.
- ④6 Levante con cuidado la rejilla protectora del altavoz central con una cuña de montaje de plástico.
- ④7 Retire los cuatro tornillos de la placa de montaje del altavoz.
- ④8 Saque la placa de montaje del altavoz.

## DE

- ④9 DP2-40C-BC 2-Wege Center-Lautsprecher.
- ⑤0 Hebeln Sie vorsichtig mit einem Plastik-Montagekeil das Schutzgitter des Center Lautsprechers ab.
- ⑤1 Entfernen Sie die vier Schrauben aus der Lautsprecher-Montageplatte.
- ⑤2 Nehmen Sie die Lautsprecher-Montageplatte heraus.

## IT

- ④5 DP2-40C-BC diffusore centrale a 2 vie.
- ④6 Sollevare con cautela la griglia di protezione del diffusore centrale utilizzando un cuneo di montaggio in plastica.
- ④7 Rimuovere le quattro viti dalla piastra di montaggio del diffusore.
- ④8 Estrarre la piastra di montaggio del diffusore.

## FR

- ④5 Haut-parleur central à 2 voies DP2-40C-BC.
- ④6 Soulevez avec précaution la grille de protection de l'enceinte centrale à l'aide d'une cale de montage en plastique.
- ④7 Retirez les quatre vis de la plaque de montage de l'enceinte.
- ④8 Retirez la plaque de montage de l'enceinte.

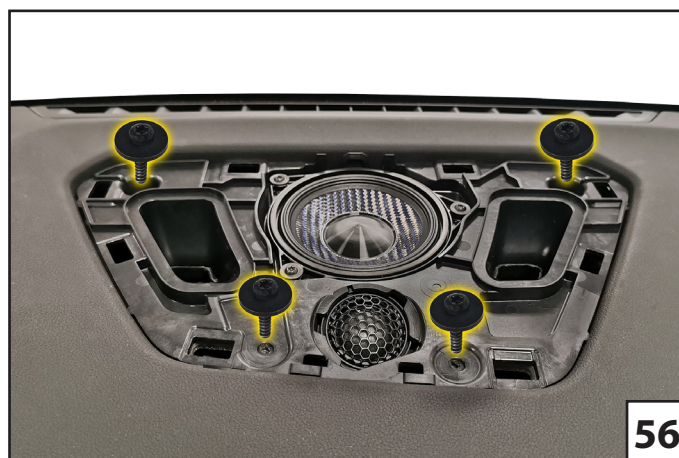
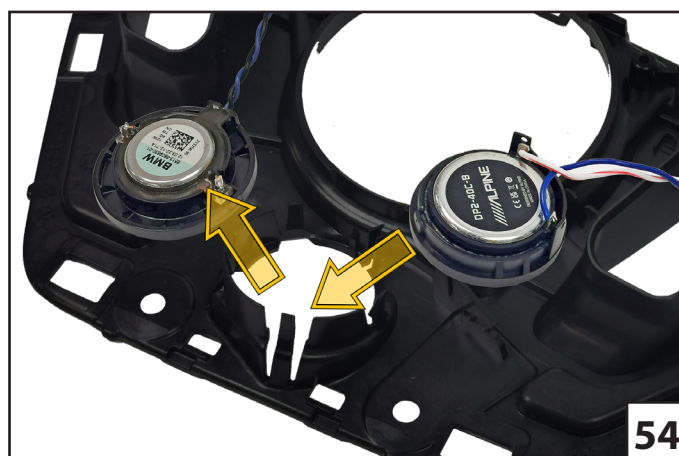
**EN** DP2-40C-BC  
Installation (53-56)

**DE** DP2-40C-BC  
Einbau (53-56)

**FR** DP2-40C-BC  
Installation (53-56)

**ES** DP2-40C-BC  
Instalación (53-56)

**IT** DP2-40C-BC  
Installazione (53-56)



**EN:** DP2-40C-BC is an optional component and must be purchased separately.

**DE:** DP2-40C-BC ist eine optionale Komponente und muss separat erworben werden.

**FR:** Le DP2-40C-BC est un composant optionnel et doit être acheté séparément.

**ES:** DP2-40C-BC es un componente opcional y debe adquirirse por separado.

**IT:** DP2-40C-BC è un componente opzionale e deve essere acquistato separatamente.

## EN

- ⑤3 Remove the 3 screws and remove the speaker.
- ⑤4 Release the original tweeter to remove it and insert the Alpine tweeter.
- ⑤5 Insert the Alpine mid-range speaker into the speaker mounting plate and secure it with the three screws.
- ⑤6 Replace the speaker mounting plate and screw it on with the four screws.

## ES

- ⑤3 Retire los 3 tornillos y extraiga el altavoz
- ⑤4 Suelte el tweeter original para extraerlo e inserte el tweeter Alpine.
- ⑤5 Inserte el altavoz de rango medio Alpine en la placa de montaje del altavoz y fíjelo con los tres tornillos.
- ⑤6 Vuelva a colocar la placa de montaje del altavoz y atorníllela con los cuatro tornillos.

## DE

- ⑤3 Entfernen Sie die 3 Schrauben und entnehmen Sie den Lautsprecher.
- ⑤4 Entriegeln sie den Original Hochtöner um ihn zu entfernen. Setzen den Alpine Hochtöner ein.
- ⑤5 Setzen Sie den Alpine-Mitteltöner in die Lautsprecher-Montageplatte ein und befestigen ihn mit den drei Schrauben.
- ⑤6 Setzen Sie die Lautsprecher-Montageplatte wieder ein und schrauben Sie sie mit den vier Schrauben fest.

## IT

- ⑤3 Rimuovere le 3 viti e rimuovere l'altoparlante.
- ⑤4 Rilasciare il tweeter originale per rimuoverlo e inserire il tweeter Alpine.
- ⑤5 Inserire il midrange Alpine nella piastra di montaggio dell'altoparlante e fissarlo con le tre viti.
- ⑤6 Rimettere la piastra di montaggio dell'altoparlante e avvitare con le quattro viti.

## FR

- ⑤3 Retirez les 3 vis et retirez le haut-parleur.
- ⑤4 Dégagez le tweeter d'origine pour le retirer et insérez le tweeter Alpine.
- ⑤5 Insérez le haut-parleur de milieu de gamme Alpine dans la plaque de montage du haut-parleur et fixez-le à l'aide des trois vis.
- ⑤6 Remplacez la plaque de montage du haut-parleur et fixez-la à l'aide des quatre vis.



Designed by ALPS ALPINE EUROPE GmbH  
Printed in Germany

**ALPINE ELECTRONICS MARKETING, INC.**

1-7, Yukigaya-Otsukamachi, Ota-ku,  
Tokyo 145-0067, JAPAN  
Phone: 03-5499-4531

**ALPS ALPINE EUROPE GmbH**

Ohmstraße 4  
85716 Unterschleißheim, Germany  
Phone: 089-3242640

For contact information in your  
respective country, please visit:  
[www.alpine-europe.com/distribution.html](http://www.alpine-europe.com/distribution.html)

**ALPINE ELECTRONICS OF AMERICA, INC.**

1500 Atlantic Boulevard, Auburn Hills,  
Michigan 48326, U.S.A.  
Phone 1-800-ALPINE-1 (1-800-257-4631)

**ALPINE ELECTRONICS OF AUSTRALIA PTY. LTD.**

161-165 Princes Highway, Hallam  
Victoria 3803, Australia  
Phone 03-8787-1200