

high performance car speakers

ZT 30

FOCUS ON THE ESSENTIAL



GLADEN[®]
GERMAN TECHNOLOGY

Sicherheitshinweise

Bitte lesen Sie alle Hinweise und Warnungen in dieser Anleitung.

Diese informieren Sie nicht nur über mögliche Schäden oder Beschädigungen, sondern auch über mögliche Funktionen und Einstellungen.

Unsere Produkte sind nur für Anwender mit dem erforderlichen Fachwissen geeignet. Die einschlägigen Sicherheitsbestimmungen über tragende Karosserieteile, Vorschriften über die innere Fahrzeugsicherheit (StVZO/TÜV), sowie die Vorschriften der zuständigen Fahrzeughersteller (ABE) sind zwingend zu beachten.

Hörschäden: Anhaltende, übermäßige Lautstärken von über 85 dB können das Hörvermögen auf die Dauer beeinträchtigen. Audioanlagen sind in der Lage Lautstärken mit über 85 dB zu erzeugen.

Lautstärke und Wahrnehmung: Der Gebrauch von Audioanlagen kann das Hören von wichtigen Geräuschen und Signalen im Verkehr behindern und dadurch während der Fahrt zu Gefahren führen. GLADEN übernimmt keine Verantwortung für Gehörschäden, körperliche Schäden oder Sachschäden, die aus dem Gebrauch oder Missbrauch seiner Produkte entstehen.

Arbeiten an Fahrzeugen: Nehmen Sie Fahrzeuge nicht in Betrieb, bevor alle nachgerüsteten Komponenten (Gehäuse, Lautsprecher, Verstärker, DSP, ...) fest und sicher verbaut sind. Lose Teile können im Falle eines plötzlichen Fahrmanövers oder eines Unfalls zu gefährlichen (fliegenden) Geschossen werden. Bohren oder schrauben Sie nicht in Fahrzeugverkleidungen oder Bleche, bevor Sie sich versichert haben, dass darunter keine wichtigen Teile, Kabel oder Leitungen sind. Achten Sie schon bei der Anlagenplanung auf Dinge wie Benzin-, Brems-, Ölleitungen und elektrische Kabel als Montagevorbereitung. Trennen Sie vor Beginn der Montage den Massepol (-) von der Fahrzeugbatterie (Zusatzbatterien), um eventuelle Kurzschlüsse zu vermeiden. Sollen zur Montage der Lautsprecher oder Verstärker Karosseriebleche bearbeitet oder entfernt werden, nehmen Sie Kontakt mit einer entsprechenden Fachwerkstatt auf. Bei Beschädigungen tragender Karosserieteile kann die Betriebserlaubnis erlöschen! Vorsicht beim Entfernen von Innenverkleidungen. Die Fahrzeughersteller verwenden verschiedenste Befestigungselemente (Klipse, Schraube, Nieten, ...), welche bei der Demontage beschädigt werden können oder auch beschädigen können (Dellen oder Kratzer auf Oberflächen (u.a. Bleche Rostgefahr)).

Strom Gefahr! Berühren Sie NICHT die Anschlüsse des Verstärkers oder der Lautsprecher während des Betriebes!
Elektro und Hybrid Fahrzeuge! Hier besteht Lebensgefahr! Nehmen Sie selber keinerlei Arbeiten an der Elektrik vor!

Entsorgung von gebrauchten elektrischen und elektronischen Geräten (anzuwenden in Ländern mit einem separaten Sammelsystem für solche Geräte): Das Symbol (durchgestrichene Mülltonne) auf dem Produkt oder seiner Verpackung weist darauf hin, dass dieses Produkt nicht als normaler Haushaltsabfall behandelt werden darf, sondern an einer Annahmestelle für das Recycling von elektrischen und elektronischen Geräten abgegeben werden muss. Durch Ihren Beitrag zur korrekten Entsorgung dieses Produktes schützen Sie die Umwelt und die Gesundheit Ihrer Mitmenschen. Unsachgemäße oder falsche Entsorgung gefährden Umwelt und Gesundheit. Weitere Informationen über das Recycling dieses Produktes erhalten Sie von Ihrer Gemeinde oder den kommunalen Entsorgungsbetrieben. Dieses Produkt kann auch gemeinsam mit dem verwendeten Fahrzeug entsorgt werden, eine Demontage ist in diesem Fall nicht notwendig.

Safety instructions

Please read all notes and warnings in this manual.

These will not only inform you about possible damage or injury, but also about possible functions and settings.

Our products are only suitable for users with the necessary specialist knowledge. The relevant safety regulations for load-bearing body parts, regulations on internal vehicle safety, as well as the regulations of the responsible vehicle manufacturers (general operating licence) must be observed.

Hearing damage: Sustained, excessive volume levels of over 85 dB can permanently impair hearing. Stereo systems are capable of producing sound pressure level of over 85 dB.

Sound level and perception: The use of stereo systems can impede the hearing of important sounds and signals in traffic and thus lead to hazards while driving. GLADEN assumes no responsibility for hearing damage, physical injury or property damage resulting from the use or misuse of its products.

Working on vehicles: Do not operate vehicles until all retrofitted components (speaker boxes, speakers, amplifier, DSP, ...) are securely installed. Loose parts can become dangerous (flying) projectiles in the event of a sudden driving maneuver or an accident. Do not drill or screw into vehicle panels or sheet metal until you are sure that there are no important parts, cables or lines underneath. Pay attention to things like fuel, brake, oil lines and electrical cables as preparation for installation when planning the system. Disconnect the earth terminal (-) from the vehicle battery (auxiliary batteries) before starting installation to avoid possible short circuits. If body panels are to be machined or removed for mounting the speakers or amplifiers, contact an appropriate specialist workshop. In the event of damage to load-bearing bodywork parts, the operating permit may be invalidated! Be careful when removing interior panels. The vehicle manufacturers use a wide variety of fastening elements (clips, screws, rivets, ...) which can be damaged or may be damaged during dismantling (dents or scratches on surfaces (e.g. metal sheets may rust)).

Electricity danger! DO NOT touch the connections of the amplifier or the speakers during operation!

Electric and hybrid vehicles! There is danger to life! Do not any work on the electrical system by yourself!

Information on disposal of old electrical and electronic equipment (applicable for countries that have adopted separate waste collection systems): Products with the symbol (crossed-out wheeled bin) cannot be disposed of as household waste. Old electrical and electronic equipment should be recycled at a special waste facility. Contact your local authority for details in locating a recycle facility nearest to you. Proper recycling and waste disposal will help conserve resources whilst preventing detrimental effects on your health and the environment. This product can be disposed of with the used car together. In this case don't remove it from the car.



GLADEN®

ZETA ZT 30

Der ZETA ZT 30 ist ein modular aufgebauter High End Hochtöner mit einer 30mm Seidenkalotte. Ein effizienter Antrieb, gepaart mit seiner großen Membranfläche verschafft dem ZT 30 einen hohen Wirkungsgrad und eine anspringende Dynamik.

Der Hochtöner verfügt über ein sehr gutes Rundstrahlverhalten und erlaubt aufgrund seines Koppelvolumens eine tiefe Anbindung an einen Tief- / Mitteltöner.
Im Lieferumfang befindet sich neben reichhaltigen Einbaubehör auch ein Design-/ und ein Hexagon Gitter.

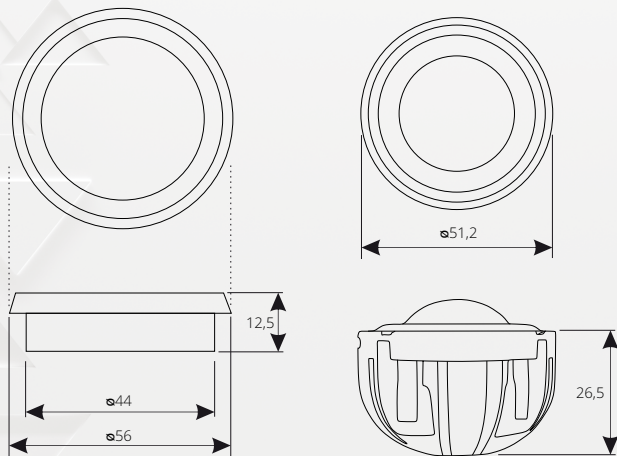
The ZETA ZT 30 is a modular high-end tweeter with a 30 mm silk dome tweeter. An efficient drive, coupled with its large cone area, gives the ZT 30 a high level of efficiency and a dynamic response.

The tweeter has very good omnidirectional behavior and its coupling volume allows a deep connection to a woofer / midrange driver. In addition to a wide range of installation accessories, the scope of delivery also includes a design grille and a hexagon grille.

Technische Daten | *Technical data:*

Fs:	600 Hz
Re:	3,548 Ohm
Z:	4,00 Ohm
Qms:	1,91
Qes:	2,23
Qts:	1,91
Vas:	- Liter / liter
Sq	11,5 qcm
Mms:	0,42 g
SPL:	93,0 dB (1W/1m) 95,0 dB (2,83 V/1m)
Pe:	100 60 Watt
	Hochpass Highpass: 2000 Hz 24 dB/Okt.

Hochtöner | Tweeter

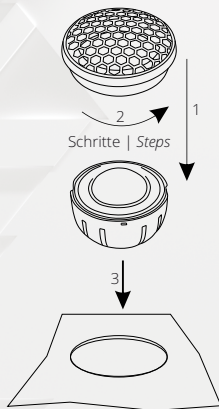


Alle Maße in Millimeter | All dimensions in millimeters

GLADEN®

ZETA ZT 30

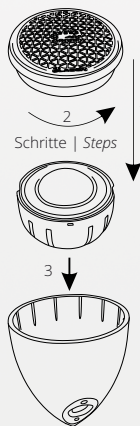
Montagebeispiel mit Hexagon-Gitter
Installation example with hexagon grille



Montage in zum Beispiel
einer Türverkleidung,
Hutablage oder sonstigen
geraden Verkleidungen.

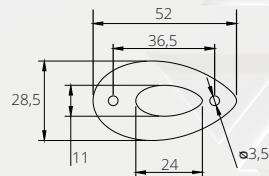
*Mounting, for example, in a
door panel, parcel shelf or
other straight panels.*

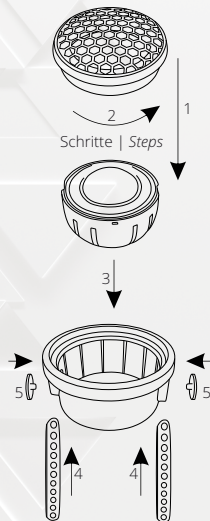
Montagebeispiel mit OEM Design-Gitter
Installation example with OEM design grille



Montage im
Hochtönergehäuse
(Aufkleber zur
Positionierung liegen bei)

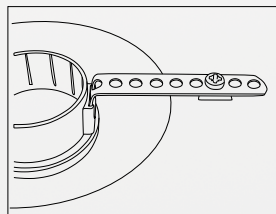
*Mounting in the tweeter
housing
(stickers for positioning are
included)*





Mit dem Universal-Ring sind verschiedenste Montagemöglichkeiten zu realisieren. In der gezeigten Konfiguration mit dem Metallband der Hochtöner zum Beispiel auf einer A-Säule des Fahrzeuges ausgerichtet und anschließend mit optionalen Glasfaserspachtel modelliert werden.

A wide variety of mounting options can be realized with the universal ring. In the configuration shown, for example, the tweeter can be aligned with the metal band on a vehicle A-pillar and then modeled with optional fiberglass filler.



Bei der Verwendung in originalen Einbauplätzen wie zum Beispiel im Amorturenbrett kann der Ring gedreht verwendet werden.

Bitte immer die Verriegelungsstopfen verwenden. Falls erforderlich diese mit Kleber fixieren.

When used in original installation locations, such as in the dashboard, the ring can be used rotated. Please always use the locking plugs. If necessary, fix them with glue.

Obwohl wir sämtliche Angaben sorgfältig recherchiert und mehrfach überprüft haben, können wir keine Haftung für eventuelle Irrtümer übernehmen.

Although we have carefully researched and checked several times, we cannot accept any liability for possible errors.

GLADEN[®]
MOSCONI
— NEXT LEVEL CAR AUDIO —

Bertha - Benz - Straße 9
72141 Walddorfhäslach
www.gladen.com



LE TRI
+ FACILE

