



# DS18<sup>®</sup>

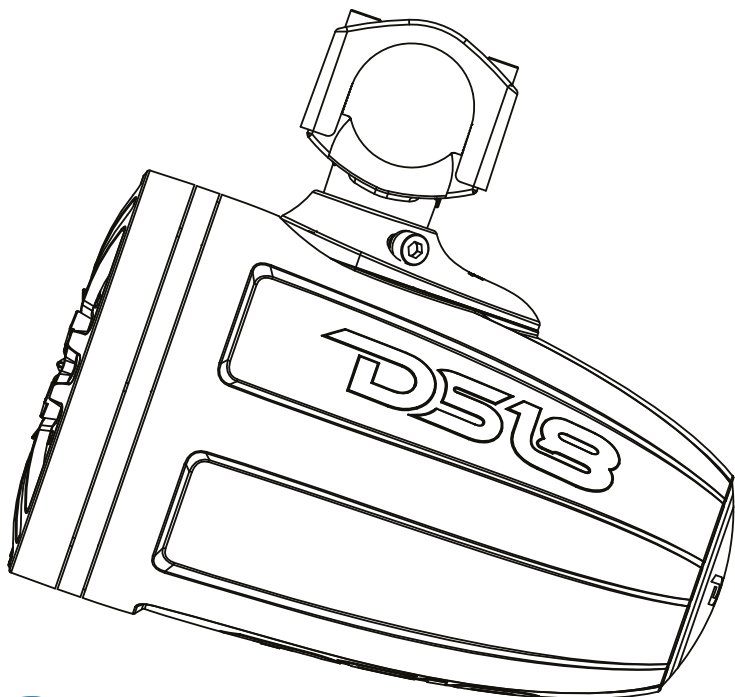
HYDRO

OWNER'S MANUAL  
MANUAL DE USUARIO

## NXL-X6TP.05

MARINE TOWER POD FOR 6.5" SPEAKERS  
WITH GRILL AND RGB LED LIGHTS INCLUDED

CAPSULA DE TORRE MARINA PARA ALTAVOCES DE  
6.5" CON MALLA Y LUCES LED RGB INCLUIDOS



△△ FOR ALL ELEMENTS 

ENGLISH | ESPAÑOL



## FEATURES

- Pair of empty enclosures to use with your favorite DS18 6.5" Speaker
- IP65 Marine Grade Compliant Specifications, 100% UV Stable
- Integrated RGB LED Lighting
- LED Controller with Smartphone App (LED-BTC) Available For Multi-Function RGB LED Lighting option (Sold Separately)

## PACKAGING INCLUDES

- (2) NXL-X6TP.NS Marine Towers
- (2) Mounting clamps (Pre-Installed on speakers)
- (4) M6 x 15mm bolts (Pre-Installed)
- (6) Rubber clamp adapters (1/8" thickness)

## CARACTERÍSTICAS

- Par de gabinetes vacíos para usar con su altavoz de 6.5" favorito de DS18
- Especificaciones que cumplen con el Grado Marino IP65 y 100% estable a los rayos UV
- Iluminación LED RGB integrada
- Controlador LED con aplicación para teléfono inteligente disponible Para la opción de iluminación LED RGB multifunción (Se vende por separado)

## LA CAJA INCLUYE:

- (2) Torres Marinas NXL-X6TP.NS
- (2) Abrazaderas de montaje (Preinstaladas en los altavoces)
- (4) Tornillos M6 x 15 mm (Preinstalados)
- (6) Adaptadores de abrazadera de goma (grosor de 1/8 ")

WE LIKE  
IT LOUD

## READ BEFORE INSTALLATION

1. Be sure to carefully read and understand the instructions before attempting to install these speakers.
2. For safety, disconnect the negative battery terminal from the battery prior to beginning the installation.
3. For easier assembly, we suggest you have all your tools in hand- Drill, Allen set, Crimp, Soldering iron, Wire Strippers, Heat-shrink, etc.
4. Use high quality "Waterproof" connectors for a reliable installation and to minimize signal or power loss.
5. Think before you drill! Be careful not to cut or drill into gas tank, fuel lines, brake or hydraulic lines, vacuum lines or electrical wiring when working on any vehicle. If installing in a boat, make sure not cut or drill through the main hull.
6. Never run wires near fuel lines or power (if possible). Running the wires inside the hull or car area provides the best protection.
7. Avoid running wires over or through sharp edges. Use rubber or plastic grommets to protect any wires routed through metal, especially the tower.
8. Make sure that the mounting clamp or "L" bracket are tight before leaving the dock.
9. Decide early what type of LED lighting you want (if any) and wire accordingly

(NOTE :if you want "Dancing Light" look to the WiFi or RF or BT remote controlled LED light box. The easy way to have lighting ... YOUR way!)

## INSTALLATION EQUIPMENT

- An Electric Drill With Bits
- Allen / Hex Key / Wrench Set
- Philips Head And Standard Screw Drivers
- Wire Strippers
- Crimping Tool
- Vom (Electronic Volt Ohm Meter)
- Heat Shrink Tubing And Heat Gun
- Soldering Iron
- Electronic (Rosen Not Acid Core) solder

## LEER ANTES DE LA INSTALACIÓN

1. Asegúrese de leer detenidamente y entender las instrucciones antes de intentar instalar estos altavoces.
2. Por seguridad, desconecte el terminal negativo de la batería de la batería antes de empezar la instalación.
3. Para facilitar el montaje, le sugerimos que tenga todas sus herramientas a mano: taladro, juego de llaves Allen, engarzadores, soldador, pelacables, tubo termo retráctil, etc.
4. Utilice conectores "a prueba de agua" de alta calidad para una instalación confiable y para minimizar la pérdida de señal o energía.
5. ¡Piense antes de taladrar! Tenga cuidado de no cortar ni perforar tanques de gasolina, líneas de combustible, líneas de frenos o hidráulicas, líneas de vacío o cableado eléctrico cuando trabaje en cualquier vehículo. Si se instala en un barco. Tenga cuidado de no cortar ni perforar el casco principal.
6. Nunca coloque cables cerca de líneas de combustible o de energía (si es posible). Pasar los cables dentro del área del casco proporciona la mejor protección.
7. Evite pasar cables sobre o a través de bordes afilados. Utilice ojales de goma o plástico para proteger los cables que atraviesan el metal, especialmente la torre.
8. Asegúrese de que las abrazaderas de montaje estén apretadas antes de abandonar la base.
9. Decida con anticipación qué tipo de iluminación LED que desea usar (si aplica) y conéctelo según corresponda.

(NOTA: si desea "Luces Dinámicas", utilice un módulo controlador de luz LED (LED-BTC). La manera más fácil de tener iluminación a tu manera!)

## EQUIPO DE INSTALACIÓN

- Un taladro eléctrico con bocas
- Allen / Llave hexagonal / Juego de llaves
- Destornilladores estándar Phillips
- Pelacables
- Herramienta de presión
- Vom (voltímetro electrónico)
- Tubo termorretráctil y pistola de calor
- Soldador
- Soldadura electrónica (núcleo de ácido rosen)

### BEGINNING MOUNTING

**Step 1:** Install your preferred speaker on the tower by connecting the speaker cables inside and then securing it with the supplied mesh and screws.

**Step 2:** Find a GOOD location that allows for easy wiring of the speaker (and LED lights) -PLUS does NOT impair your movement around the location.

**Step 3:** Using the supplied 6mm hex wrench spin out the 4-M8 screw that holds the top clamp

**Step 4:** Drill 015 - 020 mm hole on mounting tube bottom align the clamp wire out hole.

**Step 5:** Connect the speaker wire AMP out and LED controller, Insulated lock the clamp to the tube.

**Step 6:** Cut the length of the rubber pad and wires outlet according to the diameter of the installation pipe.

### COMENZANDO EL MONTAJE

**Paso 1:** instale su altavoz preferido en la torre conectando en su interior los cables para el altavoz y luego asegúrelo con la malla y los tornillos suministrados.

**Paso 2:** Encuentre una BUENA ubicación que permita el cableado fácil del altavoz (y las luces LED) - ADEMÁS QUE NO perjudique su movimiento alrededor de la ubicación.

**Paso 3:** Con la llave hexagonal de 6 mm suministrada, gire el tornillo 4-M8 que sujeta la abrazadera superior.

**Paso 4:** Perfore un orificio de 15 $\phi$  - 20 $\phi$  mm en la parte inferior del tubo de montaje y alinee el orificio de salida del cable de la abrazadera.

**Paso 5:** Conecte el cable de salida AMP del altavoz y el controlador LED, trabe la abrazadera aislada al tubo.

**Paso 6:** Corte la longitud de la almohadilla de goma y la salida de los cables de acuerdo con el diámetro de la tubería de instalación.

WE LIKE  
IT LOUD

↕	3.0"
↕	2.75"
↕	2.5"
↕	2.25"

↕	2.0"
↕	1.75"
↕	1.5"
↕	1.25"
↕	1.0"



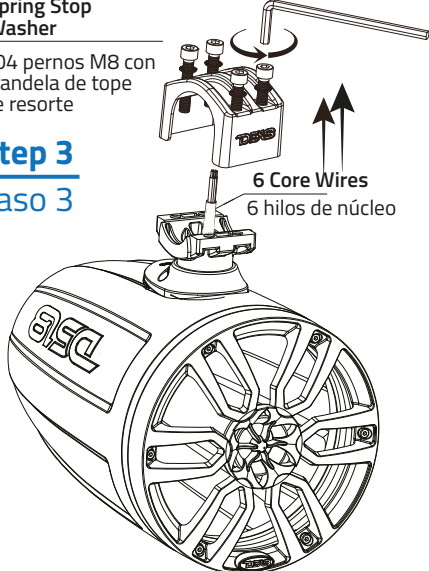
**304 M8 Blot with Spring Stop Washer**

304 pernos M8 con arandela de tope de resorte

**6 mm Hex Wrench**

Llave hexagonal de 6 mm

**Step 3**  
**Paso 3**



6 Core Wires  
6 hilos de núcleo

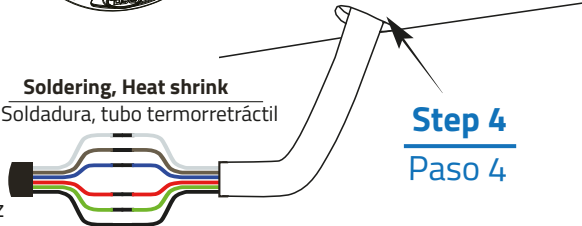
**Step 6**  
**Paso 6**

**Step 5**  
**Paso 5**

**Soldering, Heat shrink**  
Soldadura, tubo termorretráctil

**Step 4**  
**Paso 4**

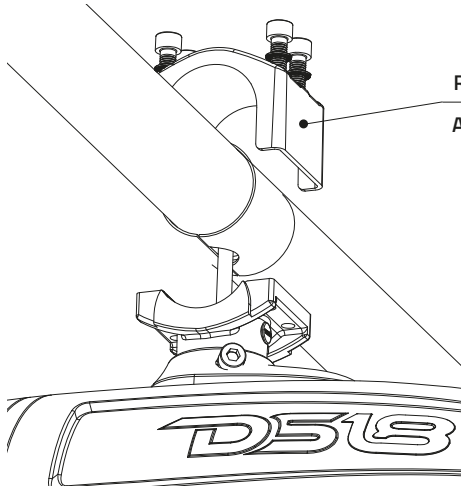
**Speaker Wires**  
Cables de Altavoz



**Step 7: Wrap the rubber pad around the pipe and align wire out hole According to the diagram.**

**Paso 7: Envuelva la almohadilla de goma alrededor de la tubería y alinee el orificio de salida del cable de acuerdo con el diagrama**

**Step 7**  
**Paso 7**



**Rubber Pad**  
**Almohadilla de Goma**

## INSTALLATION / INSTALACIÓN

**Step 8:** Push the wire into the tube, press on the rubber pad, and lock the top clamp.

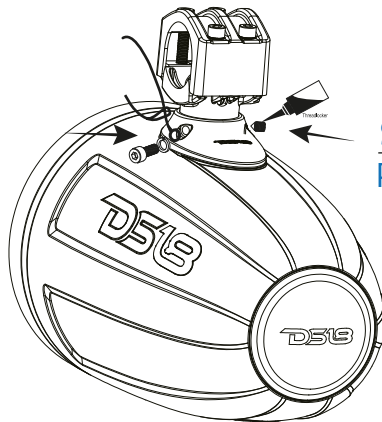
**Step 9:** Take down the safety rope and hang it on the pipe, lock the screw gasket safety rope lifting ring on the clamp base, and apply screw fastening glue on the screw before locking.

**Step 10:** If need be, rotate the speakers for best dispersion, this easily done by locating the 6mm & 4mm hex wrench set screw on the side of the clamp base, rotate the speaker/enclosure to the desired angle, once there... locking the screws tight. Avoid vibration, clamp loose!!!

**Paso 8:** Empuje el cable en el tubo, presione la almohadilla de goma y bloquee la abrazadera superior.

**Paso 9:** Retire la cuerda de seguridad y cuélgala en la tubería, bloquee el anillo de elevación de la cuerda de seguridad de la junta del tornillo en la base de la abrazadera y aplique pegamento de fijación de tornillos en el tornillo antes de bloquear

**Paso 10:** Si es necesario, gire los altavoces para una mejor dispersión, esto se hace fácilmente ubicando el tornillo de fijación de la llave hexagonal de 6 mm y 4 mm en el lado de la base de la abrazadera, gire el altavoz / encaje al ángulo deseado, una vez allí... bloquear los tornillos para evitar vibración y que se suelte la abrazadera!!!



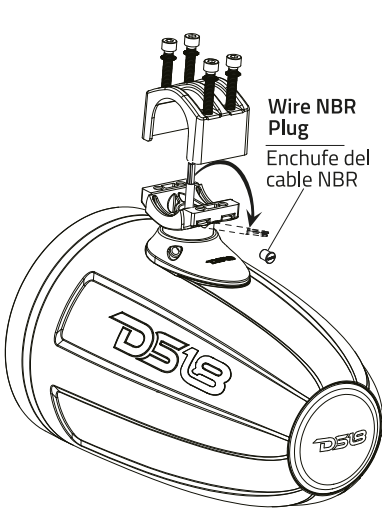
**Step 9**  
**Paso 9**

**Step 11:** During the mounting process, you should have located the spot to drill your tower bar for the 6 conductor wire (Speaker and RGB lightning wiring) insertion. Or NOT (see Tie-wrap solution below)

**Step 12:** Remove Wire NBR Plug and Slide the wire through the hole Snake the wire down to the bottom of the tower tube in a location that the wires can be attached to the audio (And lighting) system. Solder or butt connect the speaker wire coming from the tower to the speaker wire to the system. Then heat-shrink it for added protection from water/moisture.

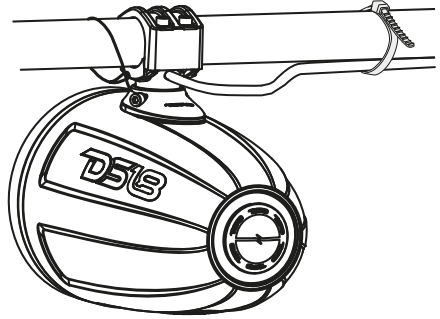
**Paso 11:** Durante el proceso de montaje, debería haber localizado el lugar para perforar la barra de la torre para la inserción del cable de 6 conductores (altavoz y cableado de iluminación RGB). O SINO(vea la solución de corbata a continuación)

**Paso 12:** Retire el enchufe del cable NBR y deslice el cable por el orificio. Coloque el cable en la parte inferior del tubo de la torre en un lugar donde los cables se puedan conectar al sistema de audio (e iluminación). Suelde o conecte el cable del altavoz que viene de la torre al cable del altavoz del sistema. Luego, selle con calor para mayor protección contra el agua / humedad.

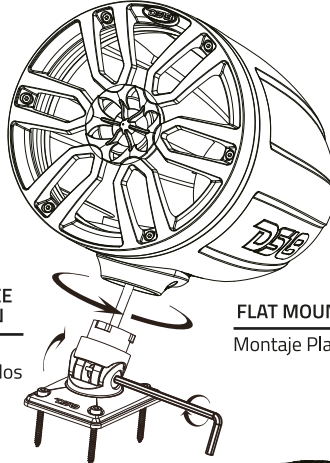


Wire NBR  
Plug  
Enchufe del  
cable NBR

TIE-WRAP ACROSS TOWER TUBE  
EMPATE A TRAVÉS DEL TUBO DE LA TORRE



FRONT LOGO CAR ROTATION /  
EL LOGO FRONTAL PUEDE GIRAR

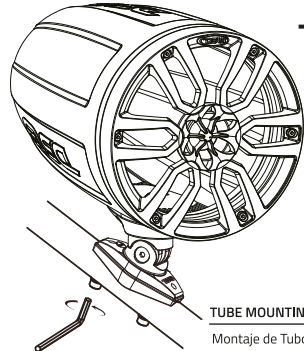


30 DEGREE  
ROTATION  
Rotación  
de 30 grados

FLAT MOUNTING  
Montaje Plano

Step 13: When you want to install a flat mounting, remove the clamp and take out the 6 core through it into the flat mounting bracket, then assemble it, see depiction below.

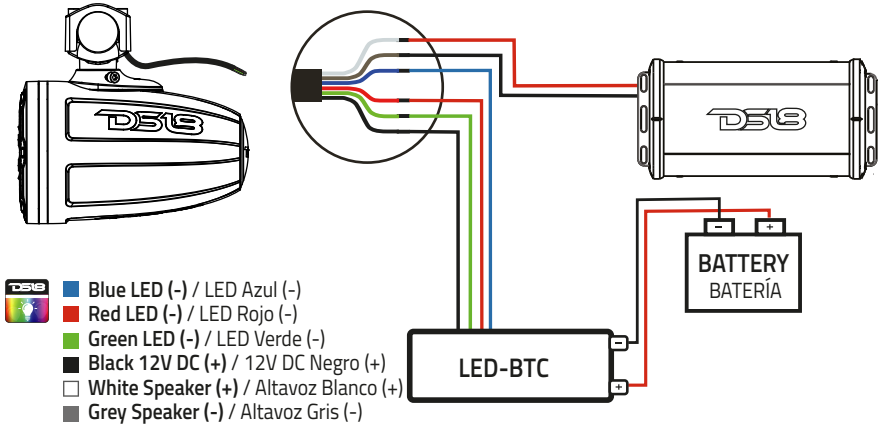
Paso 13: Cuando desee instalar mediante montaje plano, retire la abrazadera y saque el núcleo de 6 a través de él en el soporte de montaje plano, luego montelo, consulte la descripción a continuación.



TUBE MOUNTING  
Montaje de Tubo

## INSTALLATION & CONNECTION OPTIONS

If you have an LED Control Module (LED-BTC), Connect as Shown in the Following Diagram:



## OPCIONES DE CONEXIÓN E INSTALACIÓN

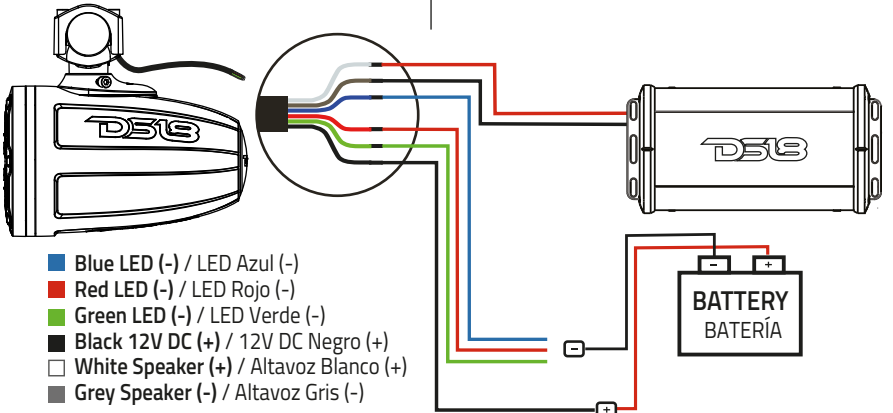
Si tiene un módulo de control LED (LED-BTC), conéctelo como se muestra en el siguiente diagrama:

To connect without LED Control Module (LED-BTC), Connect as Shown in the Following Diagram:

- Black wire "BK" connected to battery Positive (+) 12V
- White Color Light "R"; "B" and "G" connected to battery Negative (-)
- Green Color Light "G" connected to battery Negative (-)
- Red Color Light "R" connected to battery Negative (-)
- Blue Color Light "B" connected to battery Negative (-)
- Purple Color Light "R" and "B" connected to battery Negative (-)
- Yellow Color Light "R" and "G" connected to battery Negative (-)
- Cyan Color Light "B" and "G" connected to battery Negative (-)

Para conectarse sin el módulo de control LED (LED-BTC), conecte como se muestra en el siguiente diagrama:

- Cable negro "BK" conectado al positivo de la batería (+) 12V
- Luz de color blanco "R"; "B" y "G" conectados al negativo de la batería (-)
- Luz de color verde "G" conectada al negativo de la batería (-)
- Luz de color roja "R" conectada al negativo de la batería (-)
- Luz de color azul "B" conectada al negativo de la batería (-)
- Luz de color púrpura "R" y "B" conectada al negativo de la batería (-)
- Luz de color amarillo "R" y "G" conectada al negativo de la batería (-)
- Luz de color cian "B" y "G" conectada al negativo de la batería (-)





**BODY FEATURES / CARACTERISTICAS DEL CUERPO**

- Nominal Diameter / Diámetro Nominal** ..... **6.5" / 165mm**
- Marine Grade / Grado Marino** ..... **IP65**
- UV Compliant / Cumple con los Rayos UV** ..... **Yes, 100% Stable / Si, 100% Estable**
- RGB Led / Led RGB** ..... **Integrated LED-RGB Speaker Lighting, Integrated LED-RGB Acrylic Ring Lighting**  
Iluminación de altavoz LED-RGB integrada, iluminación de anillo de acrílico  
LED-RGB integrada
- Wiring/Connections / Cableado/Conexiones** ..... **6 Core Wires for Lighting and Speaker**  
6 cables centrales para iluminación y altavoz
- Enclosure Material / Material de Recubrimiento**.....**Injection PC+ABS / Injection PC+ABS**
- Grill Material / Material de la Parrilla** ..... **ASA (Injection Grill) / ASA** (parrilla de inyección)
- Clamp / Abrazaderas** ..... **Die-Cast Adjustable (1"~2") 360 Degree**  
**Rotation Mounting Buried Wire or Open Wire Mounting Optional,**  
**Included NBR Pad And Stainless Hardware**  
**(Screws, Stop Washers, Hexagon wrench, Safety Rope, Screw fastening Glue)**  
Moldeado a presión ajustable (1 " ~ 2") Montaje con rotación de 360 grados Montaje con cable enterrado o con cable abierto Opcional, almohadilla NBR incluida y tornillería de acero inoxidable (tornillos, arandelas de tope, llave hexagonal, cuerda de seguridad, pegamento de fijación de tornillos)
- Front Logo / Logo Frontal** .....**Yes, can be rotated for correct angle display**  
Sí, se puede girar para visualizar el ángulo correcto
- Rear Logo / Logo Trasero** .....**Yes, can be rotated for correct angle display**  
Sí, se puede girar para visualizar el ángulo correcto
- Sold as Pair/ Se vende en Pares** ..... **Yes / Si**

**TOWER MEASUREMENT / MEDIDAS DE LA TORRE**

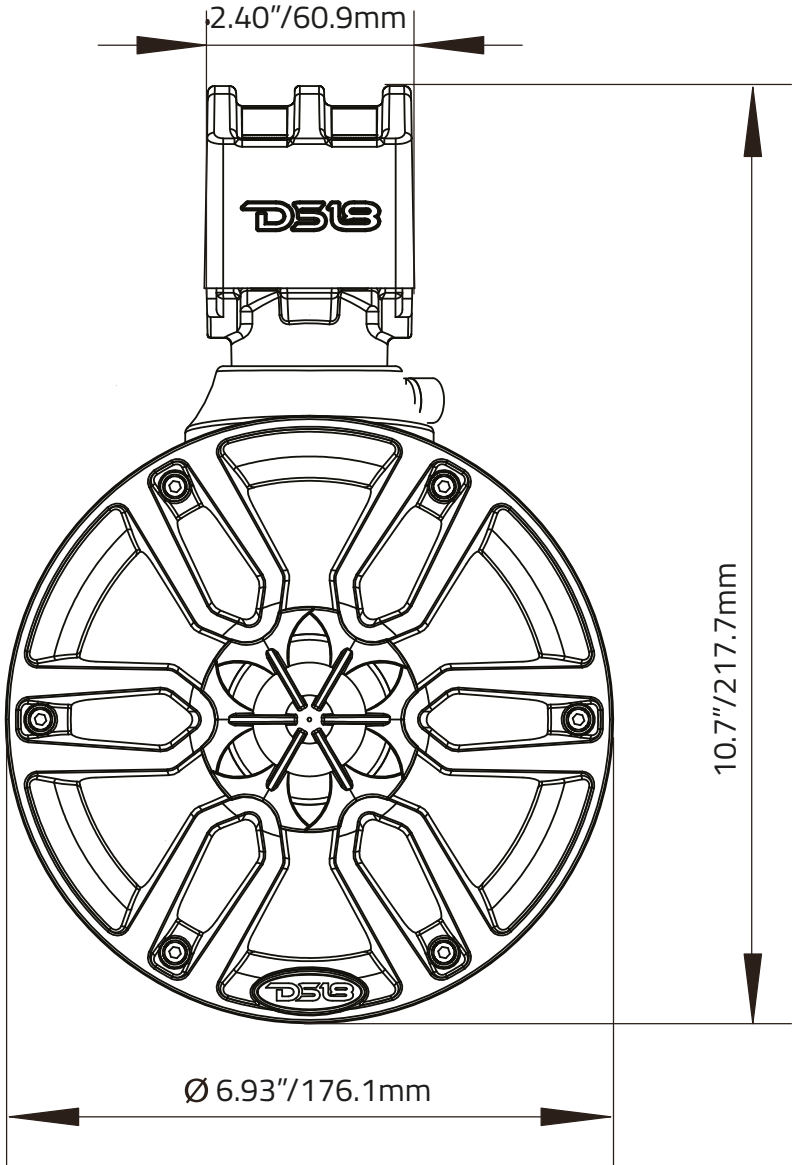
- Overall Diameter / Diámetro Total**..... **6.93" / 176.1mm**
- Overall Depth / Profundidad Total**..... **11" / 280.2mm**
- Overall Height (with clamp) / Altura Total ( con Abrazaderas)** ..... **10.7" / 271.7mm**

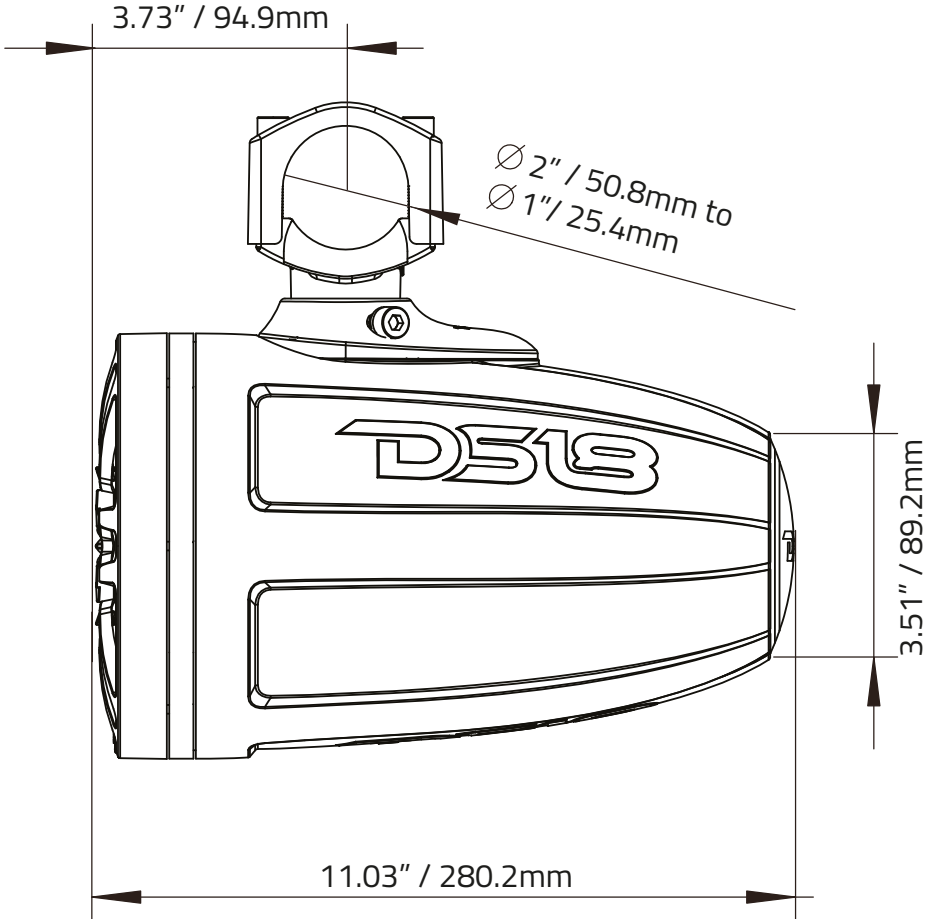
**SPEAKER MEASUREMENT/ MEDIDAS DEL ALTAVOZ**

- Mounting Hole Diameter / Diámetro del Orificio de Montaje** ..... **5.3" / 135mm**
- Overall Diameter / Diámetro Total** ..... **6.93" / 176.1mm**

**COLOR AVAILABLE / COLORES DISPONIBLES**

- NXL-X6TPBK.NS** ..... **Satin Black / Negro Satinado**
- NXL-X6TPWH.NS** ..... **Glossy White / Blanco Brillante**
- NXL-X6TPRD.NS** ..... **Glossy RED / Rojo Brillante**





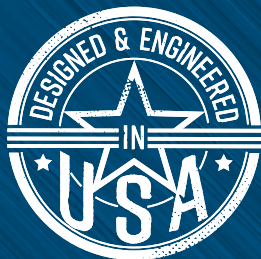
### WARRANTY

Please visit our website [DS18.com](http://DS18.com) for more information on our warranty policy.

### GARANTÍA

Visita nuestra pagina web [DS18.com](http://DS18.com) para obtener mas informacion sobre nuestra garantia

**WE LIKE IT LOUD**



FOR MORE INFORMATION  
PLEASE VISIT  
[DS18.COM](http://DS18.COM)

*WE LIKE IT LOUD*



**DS18<sup>®</sup>**