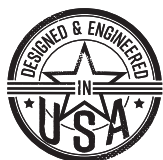
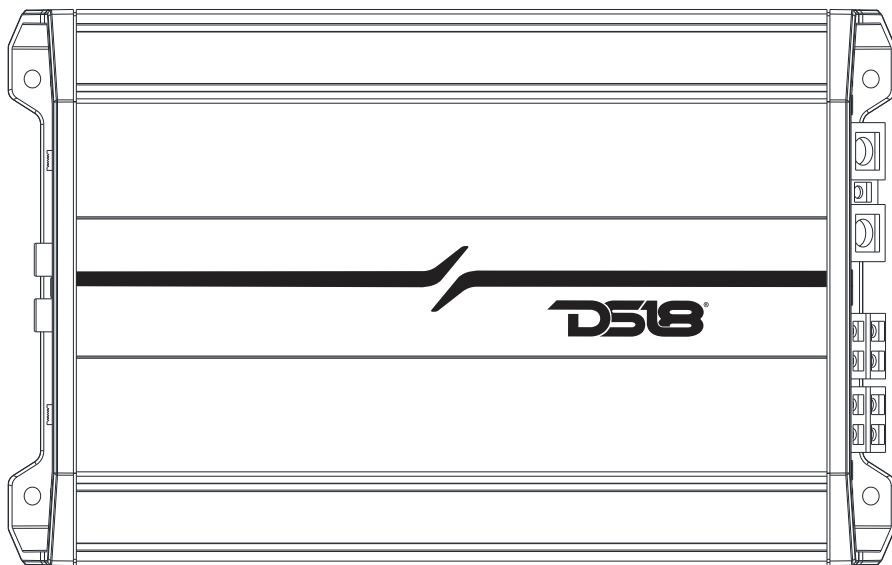


# DS18<sup>®</sup>

**OWNER'S MANUAL**  
MANUAL DEL USUARIO

## 5XE

**CAR AUDIO AMPLIFIER**  
AMPLIFICADOR DE AUDIO  
PARA AUTOMOVILES



**WE LIKE IT LOUD**

ENGLISH | ESPAÑOL



## DS18 SXE AMPS

Thank you for choosing the DS18/SXE series amplifier! Your choice of SXE series amps indicates a desire for high quality music reproduction in your vehicle. The DS18/SXE amplifier brings you over four decades of car audio expertise. Whether you are a daily driver and music lover or a serious car audio competitor, DS18 SXE amplifiers have the product for you.

To take full advantage of the DS18/SXE amplifier gear you have just purchased, please read and follow the instructions in this manual. As with all of our products, professional installation by an authorized dealer is highly recommended. Otherwise, the performance of your new gear may not be satisfactory. In addition to the installation services and expertise offered by an authorized DS18/SXE amplifier dealer, the warranty of this product may be extended when installed by an authorized DS18/SXE amplifier dealer. Be sure to ask your authorized DS18/SXE amplifier dealer about whether your product may qualify for an extended warranty. You are headed in the right direction with the DS18/SXE amplifier.

## INTRODUCTION

The DS18 SXE amplifier provides high quality audio reproduction for both audiophiles and everyday listeners alike. Allowing you to tailor the sound to best fit the speakers and your listening preferences, it also ensures solid electrical connections that resist corrosion. The amplifier features a fully variable crossover. Additionally, it may be used in conjunction with outboard passive or active crossovers, depending on the complexity required by the system. The 12dB per octave slope offers a steep roll-off above or below the selected frequency.

Protection circuitry against overload, short circuit, thermal, low voltage, high voltage, and reverse polarity.

This protection features are designed to protect the amplifier from misuse, as well as from common causes of amplifier failure.

## AMPLIFICADORES SXE DE DS18

¡Gracias por elegir el amplificador de la serie DS18/SXE! Su elección de amplificadores de la serie SXE indica un deseo de reproducción de música de alta calidad en su vehículo. El amplificador DS18/SXE le brinda más de cuatro décadas de experiencia en audio para automóviles. Así que, ya sea que usted sea un amante de la música mientras conduce o un competidor serio de audio para autos, los amplificadores DS18/SXE tienen el producto para usted.

Para aprovechar al máximo el equipo amplificador DS18/SXE que acaba de comprar, lea y siga las instrucciones de este manual. Al igual que con todos nuestros productos, se recomienda la instalación profesional por parte de un distribuidor autorizado. De lo contrario, es posible que el rendimiento de su nuevo equipo no sea satisfactorio. Además de los servicios de instalación y la experiencia que ofrece un distribuidor de amplificadores DS18/SXE autorizado, la garantía de este producto puede extenderse cuando lo instale un distribuidor de amplificadores DS18/SXE autorizado. Asegúrese de preguntar a su distribuidor autorizado de amplificadores DS18/SXE si su producto puede calificar para una garantía extendida. Va en la dirección correcta con el amplificador DS18/SXE.

## INTRODUCCIÓN

El amplificador DS18/SXE proporciona reproducción de audio de alta calidad para el audiófilo y el oyente cotidiano. Al permitirle la capacidad de adaptar el sonido para que se acople mejor a los altavoces y sus preferencias de sonido, garantiza conexiones eléctricas sólidas que resisten la corrosión. El amplificador cuenta con un crossover completamente variable. Además, puede usarse en conjunto con crossovers externos pasivos o activos, dependiendo de la complejidad requerida por el sistema. La pendiente de 12 dB por octava ofrece una caída pronunciada por encima o por debajo de la frecuencia seleccionada.

Circuito de protección contra sobre carga, cortocircuito, térmico, bajo voltaje, alto voltaje y polaridad inversa.

Estas características de protección están diseñadas para proteger el amplificador de un mal uso, así como de las causas comunes de falla del amplificador.

## FEATURES

- Compact Size for Easy Installation in Any Application.
- Stable/Reliable Two or Four Layers Traces PCB Design.
- Surface Mount Component Technology.
- Quality Control Verification using Audio Precision Instruments.
- Clipping LED Indicator.
- Fully Adjustable HP/LP @ 12dB/oct Crossover.
- Multiple Ways of Electronic Protection (Thermal, Overload, Short Circuit, Impedance, Voltage, Clipping)

## INSTALLATION

Professional installation by an authorized DS18/SXE amps dealer is highly recommended!

Otherwise, the performance of your new gear may not be satisfactory. In the event that you decide to do your own installation, please read and follow this manual very carefully. Failure to do so may compromise the integrity of this product, your automobile, and could potentially void the product warranty.

Amplifiers are generally mounted in the hatch/trunk area of a car or SUV, and under or behind the seat of most pickup trucks. Select a location that will provide adequate ventilation for the amplifier. Avoid mounting the amplifier with the fins facing down; instead, position them facing up, either vertically or horizontally. Secure the amplifier with the provided screws.

Before securing the amplifier, inspect the mounting location carefully to ensure that you do not drill into or damage any electrical, hydraulic, fluid or fuel lines.

## CARACTERÍSTICAS

- Tamaño compacto para una instalación fácil en cualquier aplicación.
- Diseño confiable y estable de PCB con trazas de dos o cuatro capas.
- Tecnología de componentes para montaje en superficie.
- Verificación de control de calidad usando instrumentos Audio Precision.
- Indicador de LED de clipping
- Crossover de paso alto y paso bajo ajustable completo @ 12dB/oct.
- Múltiples formas de protección electrónica (térmica, sobrecarga, cortocircuito, impedancia, voltaje, clipping)

## INSTALACIÓN

Se recomienda la instalación profesional por parte de un distribuidor de amplificadores autorizado de la serie DS18/SXE.

De lo contrario, es posible que el rendimiento de su nuevo equipo no sea satisfactorio. En caso de que decida realizar su propia instalación, lea y siga este manual con mucho cuidado. No hacerlo puede comprometer la integridad de este producto, su automóvil y posiblemente anular la garantía del producto.

Los amplificadores generalmente se montan en la escotilla / maletero de un automóvil o SUV, y debajo o detrás del asiento de la mayoría de las camionetas. Seleccione una ubicación que proporcione una ventilación adecuada para el amplificador. Evite montar el amplificador con las aletas hacia abajo. Las aletas deben mirar hacia arriba, ya sea vertical u horizontalmente. Asegure el amplificador con los tornillos proporcionados.

Antes de asegurar el amplificador, inspeccione cuidadosamente la ubicación de montaje para asegurarse de no perforar ni dañar ninguna línea eléctrica, hidráulica, de fluido o de combustible.

**WE LIKE IT LOUD**

## INPUT

### Input Section

Due to the wide range of head unit output configurations, all DS18/SXE Series amplifiers have an adjustable input sensitivity called "Gain". Gain is not a volume or power limiting control like a throttle.

It makes the amp more sensitive to input from the stereo. With the gain up, the amp will reach full output at a lower volume setting on the deck. However, at higher gain settings, the amp also becomes more sensitive to noise from the car's electrical system. Try to run the gain at the lowest setting possible for your system.

There is no correct gain setting. Since speakers have varying power demands to achieve the same output, gain adjustments are often necessary to compensate for these differences. If you were to set all the gains halfway, you would likely find that the system doesn't sound optimal. Using good judgment and listening carefully to each speaker is still the best way to tune a system.

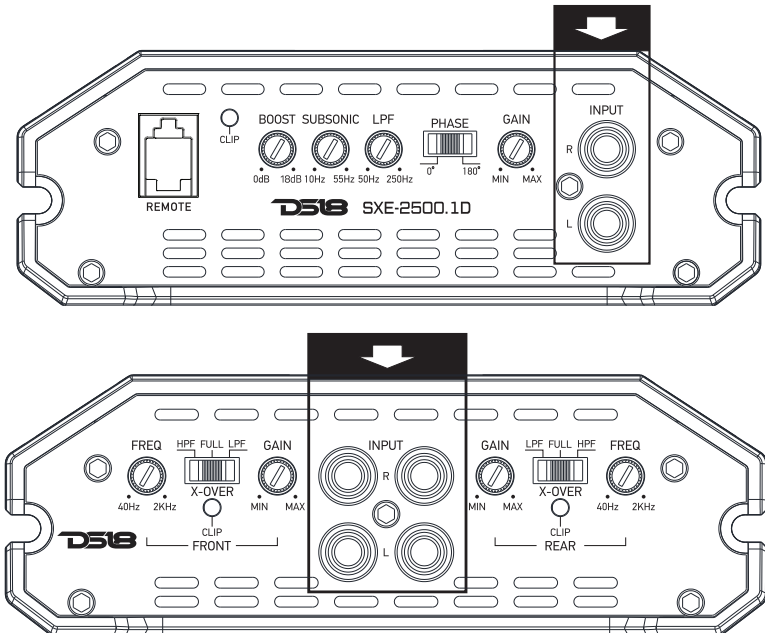
## ENTRADA

### Sección de entrada

Debido a la amplia gama de configuraciones de salida de la unidad principal, todos los amplificadores de la serie DS18/SXE tienen una sensibilidad de entrada ajustable llamada "Ganancia". La ganancia no es un control de limitación de volumen o potencia, como un acelerador.

Esto hace que el amplificador sea más sensible a la entrada del estéreo. Con la ganancia alta, el amplificador alcanzará la salida máxima con un ajuste de volumen más bajo en la unidad principal. Sin embargo, con configuraciones de ganancia más altas, el amplificador también se vuelve más sensible al ruido del sistema eléctrico del automóvil. Intente ejecutar la ganancia en la configuración más baja posible para su sistema.

No existe un ajuste de ganancia universalmente correcto. Debido a que los altavoces requieren diferentes niveles de potencia para producir la misma salida de sonido, es común ajustar las ganancias para compensar estas diferencias. Si intenta establecer todas las ganancias a la mitad, es probable que encuentre que el sistema no suena muy bien. Utilizar el buen juicio y escuchar cuidadosamente cada altavoz sigue siendo la mejor manera de ajustar un sistema.



## CROSSOVER CONTROLS

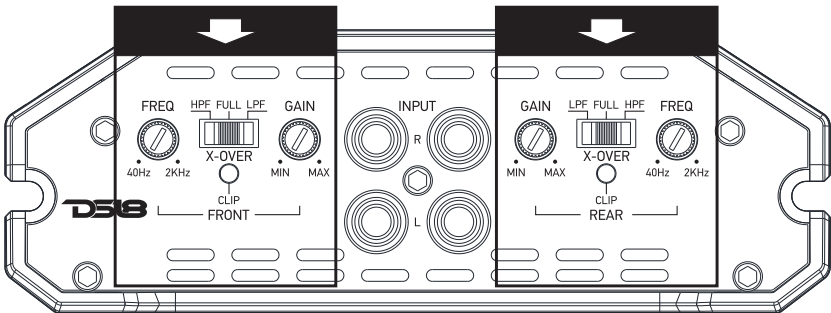
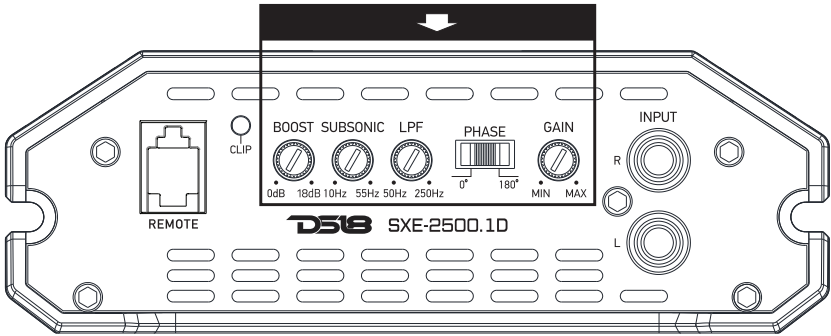
A crossover is a device that removes unwanted frequencies from a speaker or amplifier. A tweeter can easily be destroyed by bass notes if they are not filtered out. Likewise a subwoofer will not sound natural if it is playing midrange notes.

A crossover removes these sounds from the speaker. As you might guess, careful adjustment is needed to ensure that all the speakers are reproducing the correct sounds, leaving no "holes" or low spots in the frequency response.

## CONTROLES DEL CROSSOVER

Un crossover es un dispositivo que elimina las frecuencias no deseadas de un altavoz o amplificador. Un tweeter puede ser fácilmente destruido por notas graves si no se filtran. Del mismo modo, un subwoofer no sonará natural si toca notas de rango medio.

Un crossover elimina estos sonidos del altavoz. Es necesario realizar un ajuste cuidadoso para garantizar que todos los altavoces reproduzcan los sonidos correctos y que no quede ningún "agujero" o puntos bajos en la respuesta de frecuencia.



### SPEAKER OUTPUTS

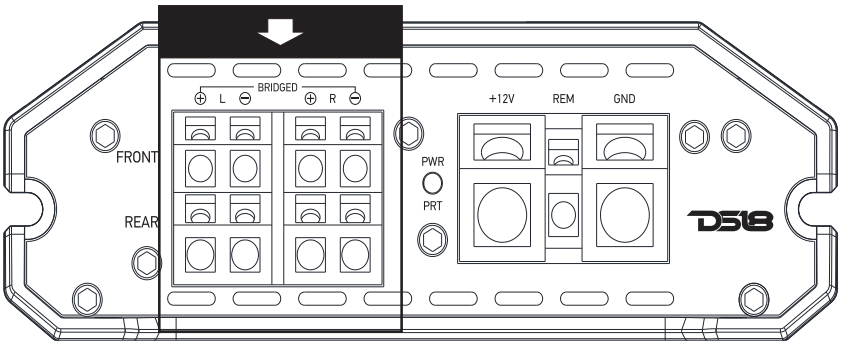
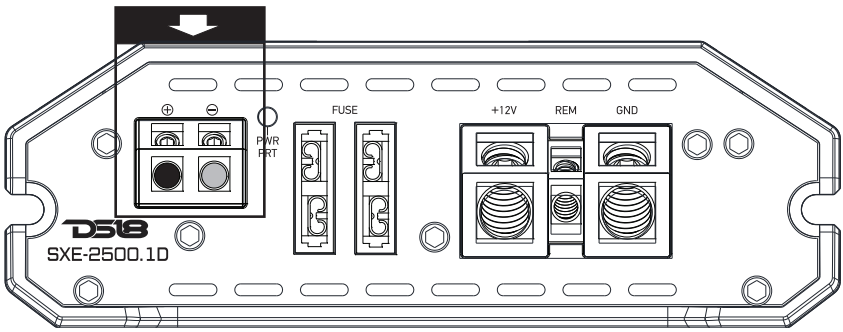
This amplifier features a multi-channel design, meaning it has more than one channel of speaker outputs. Make connections carefully and neatly. Strip the wire back, twist the exposed leads, and insert them into the terminal block. Ensure there are no loose or frayed strands of wire, then tighten the hexagonal head screw on the terminal until the wire is securely in place.

If the wires ever come in contact with each other, the amplifier will go into protection mode. Know your total ohm load before making any connections.

### SALIDA DE ALTAVOCES

Este amplificador es un diseño de amplificador multicanal. Lo que significa que tiene más de un canal de salidas de altavoz. Haga esta conexión de forma cuidadosa y ordenada. Pele el cable hacia atrás y retuerza los cables expuestos e insértelos en el terminal del bloque teniendo cuidado de que no haya hilos de cable sueltos o deshilachados y apriete el tornillo de cabeza hexagonal en el terminal hasta que el cable esté firmemente asegurado en su lugar.

Si los cables alguna vez entran en contacto entre sí, el amplificador entrará en modo protección. Conozca su carga total de ohmios antes de realizar cualquier conexión.

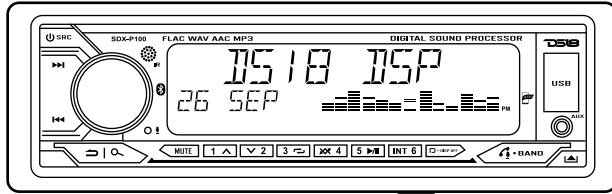
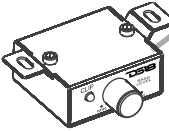
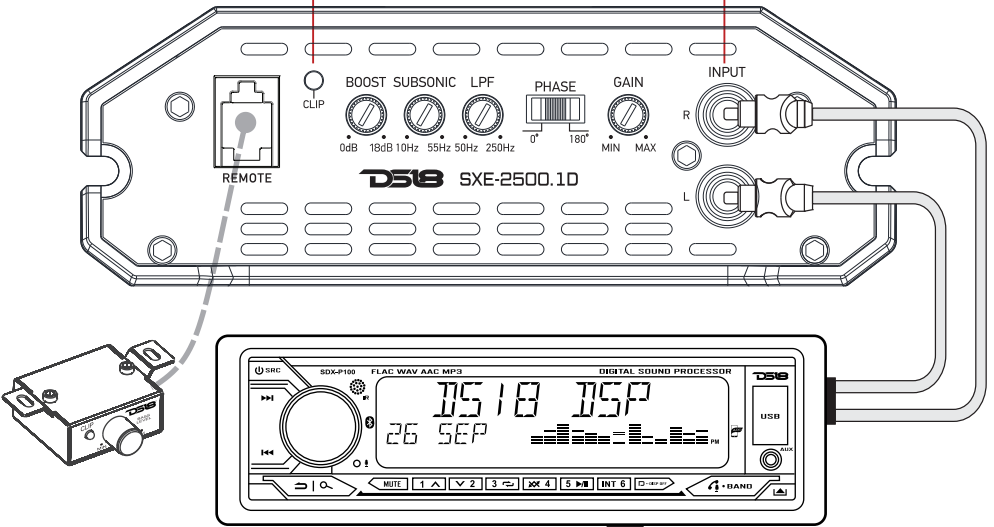


## INSTALLATION 1 CHANNEL

### INSTALACIÓN DE 1 CANAL

Clip Indicator / Indicador de Clip

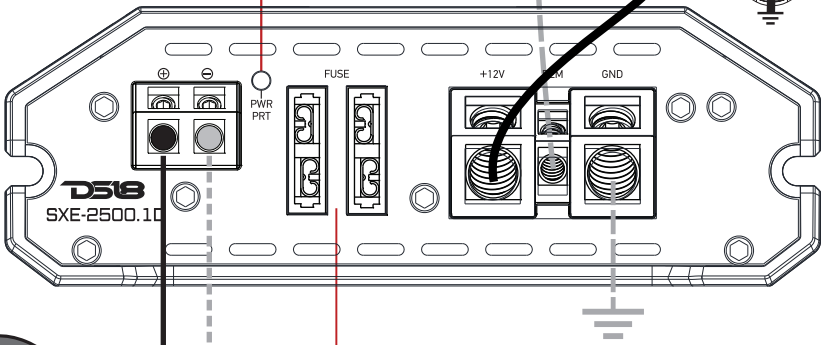
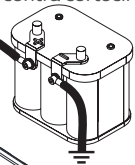
Input / Entrada



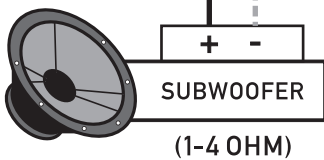
Fuse at battery for wire short protection

Fusible en la batería para protección contra cortocircuitos de cables

LED Indicator (Protection / Power)  
Indicador LED (Protección / Encendido)

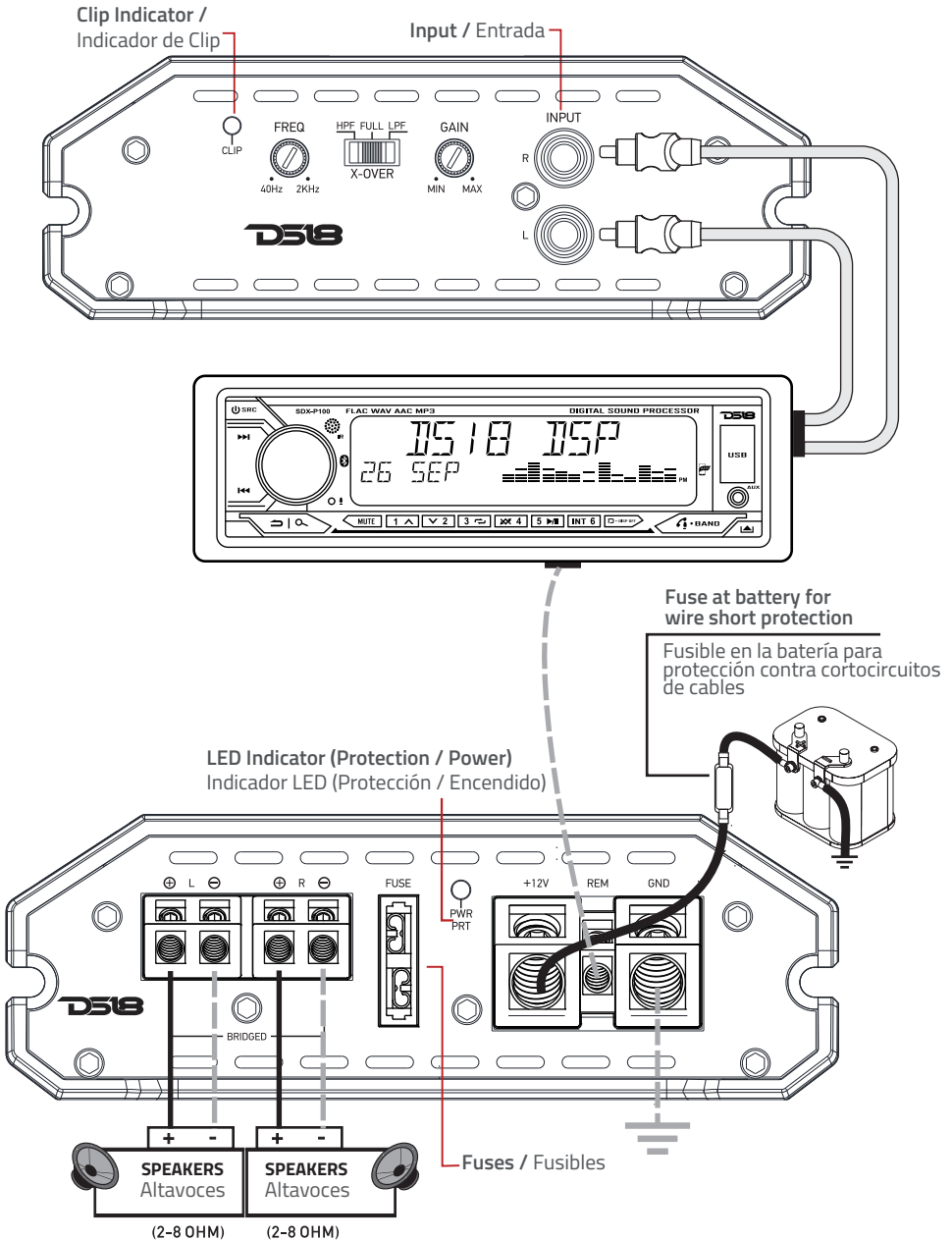


Fuses / Fusibles



**INSTALLATION ALL 2 CHANNELS**

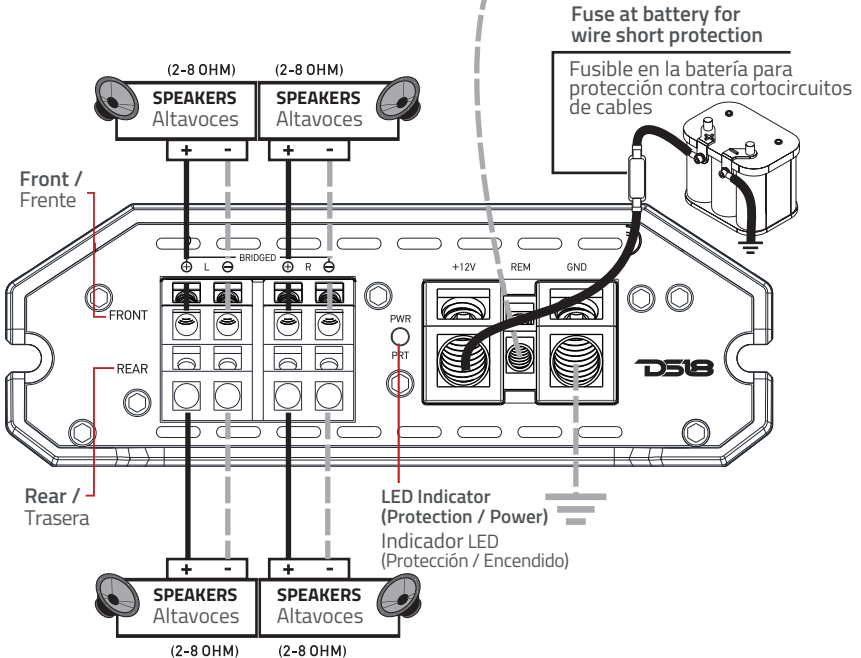
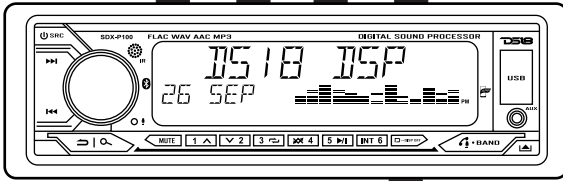
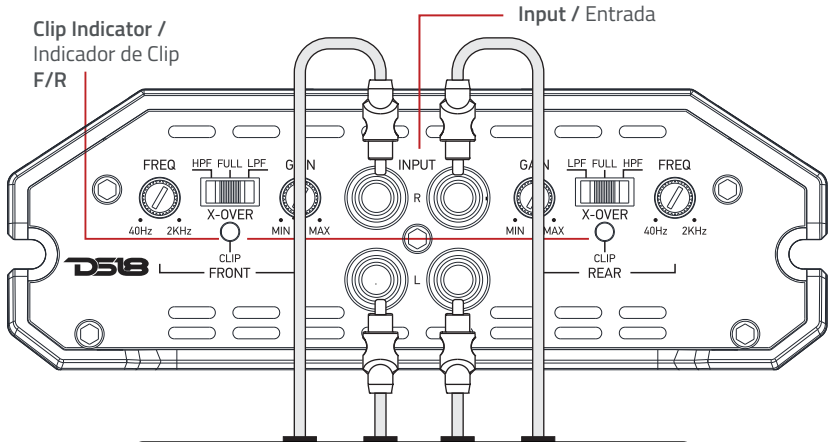
INSTALACIÓN DE 2 CANALES





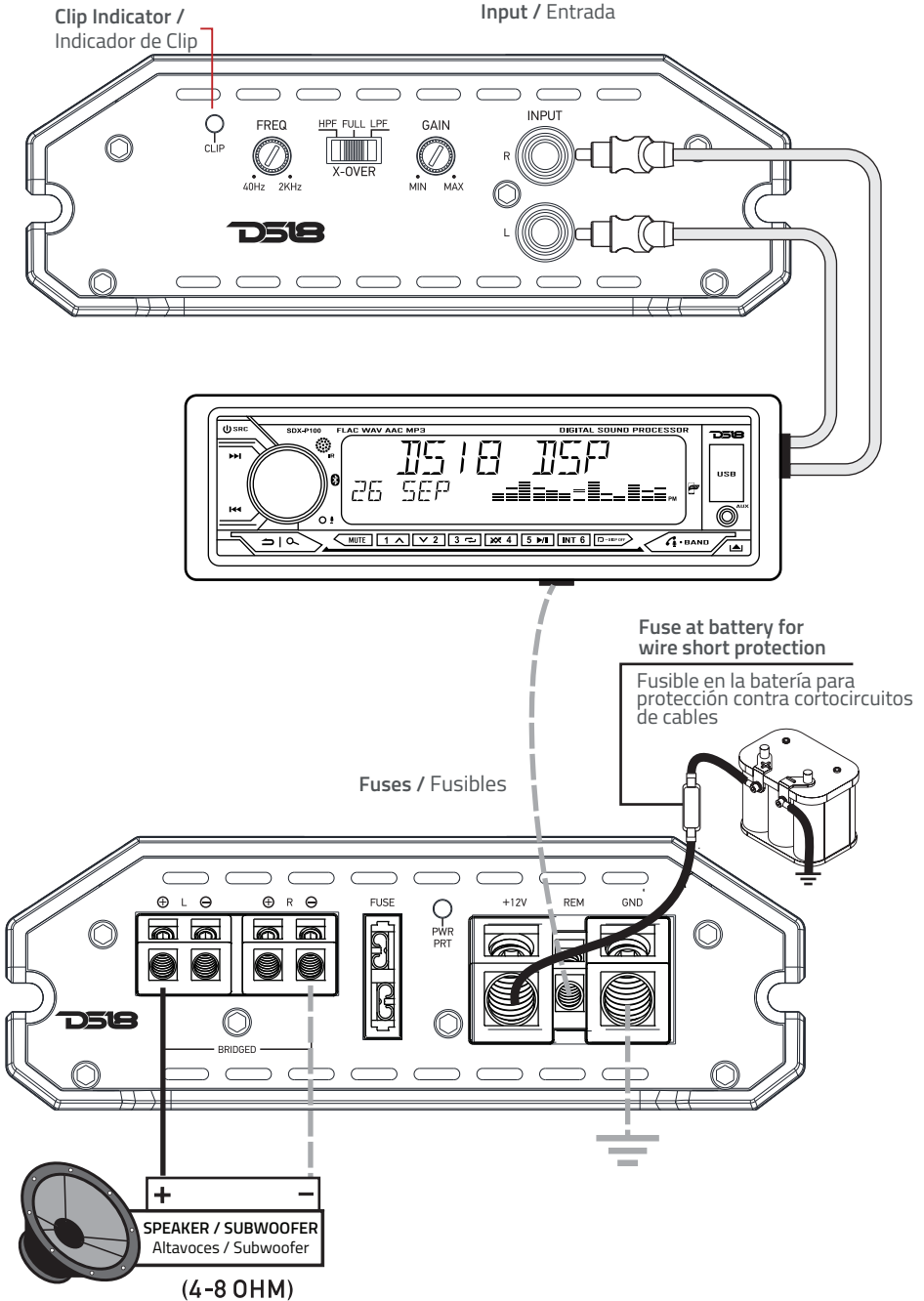
## ALL 4 CHANNELS

TODOS LOS 4 CANALES



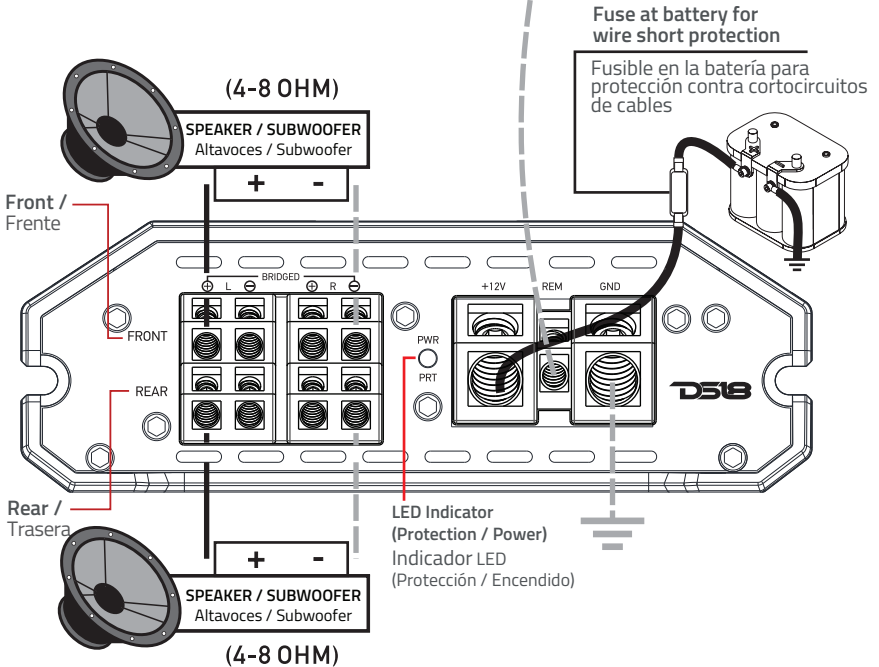
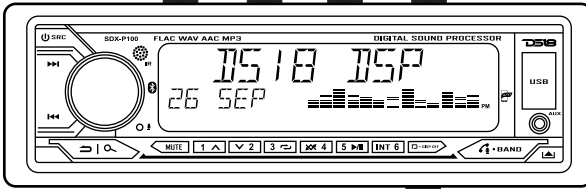
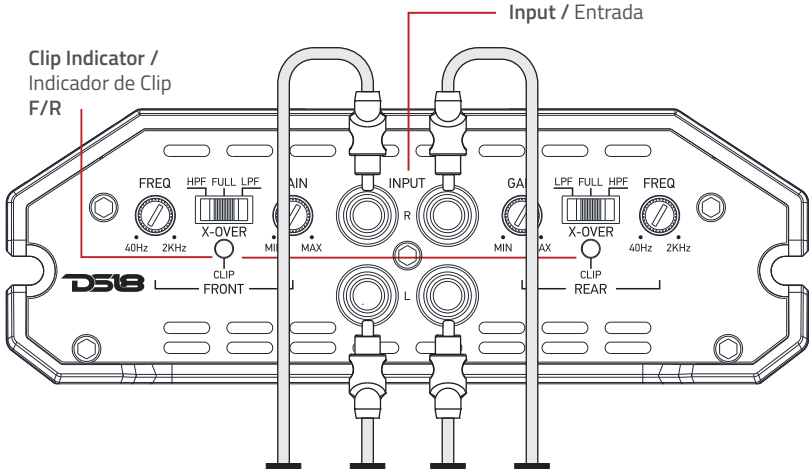
**ALL 2 CHANNELS (BRIDGE)**

TODOS LOS 2 CANALES (PUENTE)



## ALL 4 CHANNELS (BRIDGE)

TODOS LOS 4 CANALES (PUENTE)



**POWER / POTENCIA****SXE-1500.1D**

Total Watts (Peak) / Vatios totales (Pico):	1500W
RMS Power / Potencia RMS @ 4 ohm:	200W
RMS Power / Potencia RMS @ 2 ohm:	350W
RMS Power / Potencia RMS @ 1 ohm:	500W

**AUDIO**

Frequency Response / Respuesta de frecuencia:	10Hz-250Hz
Signal to Noise Ratio / Relación Señal/Ruido:	90dB
Efficiency @ 4ohm / Eficiencia @ 4ohm:	80%
Damping Factor / Factor de amortiguamiento:	140
Input Impedance / Impedancia de entrada:	20kΩ
Total Harmonic Distortion (THD) / Distorsión armónica total:	0.05%
Low Level Input Range / Rango de entrada de bajo nivel:	200mV-5V
Selectable X-Over / Crossover seleccionable:	Fixed / Fijo / LPF
X-Over Filter Range / Rango de filtro de X-Over:	50-250Hz
Bass Boost Range / Rango de refuerzo de graves:	0-12dB
Bass Boost Frequency / Frecuencia de refuerzo de graves:	45Hz
Infrasonic Filter / Filtro infrasónico:	10-55Hz
Phase Selector / Selector de fase:	0-180°

**FEATURES / CARACTERÍSTICAS**

Amplifier Class / Clase de amplificador:	Digital (D)
Amplifier Type / Tipo de amplificador:	Monoblock Subwoofer / Subwoofer monobloque
Number of Channels / Número de canales:	1
Minimum Impedance / Impedancia mínima:	1 Ohm
LED Indicator / Indicador LED:	Power/Protect/Clip / Encendido/Protección/Recorte
Power Input Terminal Size / Tamaño terminal de entrada de energía:	4Ga
Fuse Size / Tamaño del fusible:	2 x 30A (60A)
Remote Level Control / Control de nivel remoto:	Yes / Sí
Thermal Protection / Protección térmica:	Yes / Sí (70°C)
Over-Load Protection / Protección de sobrecarga:	Yes / Sí
DC Output Protection / Protección de corriente directa en la salida:	Yes / Sí
Short Circuit Output Protection / Protección contra cortocircuito en la salida:	Yes / Sí
Voltage Input Protection / Protección de entrada de voltaje:	Yes / Sí (16.5V)
Clipping Protection / Protección de recorte:	Yes / Sí
Body Color / Finish / Color/Acabado:	Red / Black Brushed Aluminum / Rojo / Aluminio cepillado negro
Compact Size For Easy Installation Into Any Applications	Yes / Sí
Tamaño compacto para una fácil instalación en cualquier aplicación:	
Stable/Reliable Two or Four Layers Traces PCB Design	Yes / Sí
Diseño estable/confiable de PCB de trazas de dos o cuatro capas:	
Surface Mount Component Technology	Yes / Sí
Tecnología de componentes de montaje en superficie:	
Quality Control Verification using Audio Precision Instruments	Yes / Sí
Verificación del control de calidad mediante instrumentos de precisión de audio:	
Remote Level Control with Clip Indicator	Yes / Sí
Control de nivel remoto con indicador de recorte:	

**MEASUREMENT / MEDIDAS**

Overall Length / Longitud total:	7.68" / 195mm
Overall Width / Ancho promedio:	5.5" / 140mm
Overall Height / Altura total:	1.8" / 48mm
Heatsink Length / Longitud del disipador de calor:	6.18" / 157mm
Gross Single Unit Weight / Peso bruto de una sola unidad:	1.5Kgs / 3.1Lbs

**POWER / POTENCIA**
**SXE-2500.1D**

Total Watts (Peak) / Vattios totales (Pico):	2500W
RMS Power / Potencia RMS @ 4 ohm:	300W
RMS Power / Potencia RMS @ 2 ohm:	600W
RMS Power / Potencia RMS @ 1 ohm:	800W

**AUDIO**

Frequency Response / Respuesta de frecuencia:	10Hz-250Hz
Signal to Noise Ratio / Relación Señal/Ruido:	90dB
Efficiency @ 4ohm / Eficiencia @ 4ohm:	80%
Damping Factor / Factor de amortiguamiento:	140
Input Impedance / Impedancia de entrada:	20kΩ
Total Harmonic Distortion (THD) / Distorsión armónica total:	0.05%
Low Level Input Range / Rango de entrada de bajo nivel:	200mV-5V
Selectable X-Over / Crossover seleccionable:	Fixed / Fijo LPF
X-Over Filter Range / Rango de filtro de X-Over:	50-250Hz
Bass Boost Range / Rango de refuerzo de graves:	0-12dB
Bass Boost Frequency / Frecuencia de refuerzo de graves:	45Hz
Infrasonic Filter / Filtro infrasónico:	10-55Hz
Phase Selector / Selector de fase:	0-180°

**FEATURES / CARACTERÍSTICAS**

Amplifier Class / Clase de amplificador:	Digital (D)
Amplifier Type / Tipo de amplificador:	Monoblock Subwoofer / Subwoofer monobloque
Number of Channels / Número de canales:	1
Minimum Impedance / Impedancia mínima:	1 Ohm
LED Indicator / Indicador LED:	Power/Protect/Clip / Encendido/Protección/Recorte
Power Input Terminal Size / Tamaño terminal de entrada de energía:	4Ga
Fuse Size / Tamaño del fusible:	2 x 40A (80A)
Remote Level Control / Control de nivel remoto:	Yes / Sí
Thermal Protection / Protección térmica:	Yes / Sí (80°C)
Over-Load Protection / Protección de sobrecarga:	Yes / Sí
DC Output Protection / Protección de corriente directa en la salida:	Yes / Sí
Short Circuit Output Protection / Protección contra cortocircuito en la salida:	Yes / Sí
Voltage Input Protection / Protección de entrada de voltaje:	Yes / Sí (16.5V)
Clipping Protection / Protección de recorte:	Yes / Sí
Body Color / Finish / Color/Acabado:	Red / Black Brushed Aluminum / Rojo / Aluminio cepillado negro
Compact Size For Easy Installation Into Any Applications Tamaño compacto para una fácil instalación en cualquier aplicación:	Yes / Sí
Stable/Reliable Two or Four Layers Traces PCB Design Diseño estable/confiable de PCB de trazas de dos o cuatro capas:	Yes / Sí
Surface Mount Component Technology Tecnología de componentes de montaje en superficie:	Yes / Sí
Quality Control Verification using Audio Precision Instruments Verificación del control de calidad mediante instrumentos de precisión de audio:	Yes / Sí
Remote Level Control with Clip Indicator Control de nivel remoto con indicador de recorte:	Yes / Sí

**MEASUREMENT / MEDIDAS**

Overall Length / Longitud total:	8" / 205mm
Overall Width / Ancho promedio:	5.5" / 140mm
Overall Height / Altura total:	1.8" / 48mm
Heatsink Length / Longitud del disipador de calor:	6.6" / 168mm
Gross Single Unit Weight / Peso bruto de una sola unidad:	1.5Kgs / 3.3Lbs

**POWER / POTENCIA** **SXE-1200.4**

<b>Total Watts (Peak) / Vatios totales (Pico):</b>	1200W
<b>RMS Power / Potencia RMS @ 4 ohm:</b>	4 x 60W
<b>RMS Power / Potencia RMS @ 2 ohm:</b>	4 x 100W
<b>RMS Power / Potencia RMS @ 4 ohm Bridge / Puente:</b>	2 x 200W

**AUDIO**

<b>Frequency Response / Respuesta de frecuencia:</b>	10Hz-20KHz
<b>Signal to Noise Ratio / Relación Señal/Ruido:</b>	90dB
<b>Efficiency @ 4ohm / Eficiencia @ 4ohm:</b>	64%
<b>Damping Factor / Factor de amortiguamiento:</b>	170
<b>Input Impedance / Impedancia de entrada:</b>	20kΩ
<b>Channel Separation / Separación de canales:</b>	45dB
<b>Total Harmonic Distortion (THD) / Distorsión armónica total:</b>	0.05%
<b>Low Level Input Range / Rango de entrada de bajo nivel:</b>	200mV-5V
<b>Selectable X-Over / Crossover seleccionable:</b>	HPF/FULL/LPF
<b>X-Over Filter Range / Rango de filtro de X-Over:</b>	40HZ-2KHZ

**FEATURES / CARACTERÍSTICAS**

<b>Amplifier Class / Clase de amplificador:</b>	<b>Analog / Análogo (AB)</b>
<b>Amplifier Type / Tipo de amplificador:</b>	<b>Stereo Full Range / Estéreo de rango completo</b>
<b>Number of Channels / Número de canales:</b>	<b>4</b>
<b>Minimum Impedance / Impedancia mínima:</b>	<b>2 Ohms Stereo/4 Ohms Bridge / Estéreo de 2 ohmios/Puente de 4 ohmios</b>
<b>LED Indicator / Indicador LED:</b>	<b>Power/Protect/Clip / Encendido/Protección/Recorte</b>
<b>Power Input Terminal Size / Tamaño terminal de entrada de energía:</b>	<b>4Ga</b>
<b>Fuse Size / Tamaño del fusible:</b>	<b>2 x 25A (50A)</b>
<b>Cooling Fan / Sistema de enfriamiento:</b>	<b>Yes / Sí</b>
<b>Thermal Protection / Protección térmica:</b>	<b>Yes / Sí (80°C)</b>
<b>Over-Load Protection / Protección de sobrecarga:</b>	<b>Yes / Sí</b>
<b>DC Output Protection / Protección de corriente directa en la salida:</b>	<b>Yes / Sí</b>
<b>Short Circuit Output Protection / Protección contra cortocircuito en la salida:</b>	<b>Yes / Sí</b>
<b>Voltage Input Protection / Protección de entrada de voltaje:</b>	<b>Yes / Sí (16.5V)</b>
<b>Clipping Protection / Protección de recorte:</b>	<b>Yes / Sí</b>
<b>Body Color / Finish / Color/Acabado:</b>	<b>Red / Black Brushed Aluminum / Rojo / Aluminio cepillado negro</b>
<b>Compact Size For Easy Installation Into Any Applications</b>	<b>Yes / Sí</b>
<b>Tamaño compacto para una fácil instalación en cualquier aplicación:</b>	
<b>Stable/Reliable Two or Four Layers Traces PCB Design</b>	<b>Yes / Sí</b>
<b>Diseño estable/confiable de PCB de trazas de dos o cuatro capas:</b>	
<b>Surface Mount Component Technology</b>	<b>Yes / Sí</b>
<b>Tecnología de componentes de montaje en superficie:</b>	
<b>Quality Control Verification using Audio Precision Instruments</b>	<b>Yes / Sí</b>
<b>Verificación del control de calidad mediante instrumentos de precisión de audio:</b>	

**MEASUREMENT / MEDIDAS**

<b>Overall Length / Longitud total:</b>	<b>9.8" / 249.3mm</b>
<b>Overall Width / Ancho promedio:</b>	<b>5.5" / 140mm</b>
<b>Overall Height / Altura total:</b>	<b>1.8" / 48mm</b>
<b>Heatsink Length / Longitud del disipador de calor:</b>	<b>8.34" / 212mm</b>
<b>Gross Single Unit Weight / Peso bruto de una sola unidad:</b>	<b>1.76Kgs / 3.9Lbs</b>

**POWER / POTENCIA**
**SXE-2000.4D**

Total Watts (Peak) / Vatios totales (Pico):	2000W
RMS Power / Potencia RMS @ 4 ohm:	4 x 100W
RMS Power / Potencia RMS @ 2 ohm:	4 x 160W
RMS Power / Potencia RMS @ 4 ohm Bridge / Puente:	2 x 320W

**AUDIO**

Frequency Response / Respuesta de frecuencia:	10Hz-20KHz
Signal to Noise Ratio / Relación Señal/Ruido:	90dB
Efficiency @ 4ohm / Eficiencia @ 4ohm:	90%
Damping Factor / Factor de amortiguamiento:	200
Input Impedance / Impedancia de entrada:	20kΩ
Channel Separation / Separación de canales:	60dB
Total Harmonic Distortion (THD) / Distorsión armónica total:	0.10%
Low Level Input Range / Rango de entrada de bajo nivel:	200mV-5V
Selectable X-Over / Crossover seleccionable:	HPF/FULL/LPF
X-Over Filter Range / Rango de filtro de X-Over:	40HZ-2KHZ

**FEATURES / CARACTERÍSTICAS**

Amplifier Class / Clase de amplificador:	Digital (D)
Amplifier Type / Tipo de amplificador:	Stereo Full Range / Estéreo de rango completo
Number of Channels / Número de canales:	4
Minimum Impedance / Impedancia mínima:	2 Ohms Stereo/4 Ohms Bridge / Estéreo de 2 ohmios/Puente de 4 ohmios
LED Indicator / Indicador LED:	Power/Protect/Clip / Encendido/Protección/Recorte
Power Input Terminal Size / Tamaño terminal de entrada de energía:	4Ga
Fuse Size / Tamaño del fusible:	1 x 40A (40A)
Thermal Protection / Protección térmica:	Yes / Sí (80° C)
Over-Load Protection / Protección de sobrecarga:	Yes / Sí
DC Output Protection / Protección de corriente directa en la salida:	Yes / Sí
Short Circuit Output Protection / Protección contra cortocircuito en la salida:	Yes / Sí
Voltage Input Protection / Protección de entrada de voltaje:	Yes / Sí (16.5V)
Clipping Protection / Protección de recorte:	Yes / Sí
Body Color / Finish / Color/Acabado:	Red / Black Brushed Aluminum / Rojo / Aluminio cepillado negro
Compact Size For Easy Installation Into Any Applications Tamaño compacto para una fácil instalación en cualquier aplicación:	Yes / Sí
Stable/Reliable Two or Four Layers Traces PCB Design Diseño estable/confiable de PCB de trazas de dos o cuatro capas:	Yes / Sí
Surface Mount Component Technology Tecnología de componentes de montaje en superficie:	Yes / Sí
Quality Control Verification using Audio Precision Instruments Verificación del control de calidad mediante instrumentos de precisión de audio:	Yes / Sí

**MEASUREMENT / MEDIDAS**

Overall Length / Longitud total:	6.4" / 164.3mm
Overall Width / Ancho promedio:	5.5" / 140mm
Overall Height / Altura total:	1.8" / 48mm
Heatsink Length / Longitud del disipador de calor:	5" / 127mm
Gross Single Unit Weight / Peso bruto de una sola unidad:	1.76Kgs / 3.9Lbs

**POWER / POTENCIA** **SXE-3000.4D**

<b>Total Watts (Peak) / Vattios totales (Pico):</b>	3000W
<b>RMS Power / Potencia RMS @ 4 ohm:</b>	4 x 200W
<b>RMS Power / Potencia RMS @ 2 ohm:</b>	4 x 320W
<b>RMS Power / Potencia RMS @ 4 ohm Bridge / Puente:</b>	2 x 500W

**AUDIO**

<b>Frequency Response / Respuesta de frecuencia:</b>	10Hz-20KHz
<b>Signal to Noise Ratio / Relación Señal/Ruido:</b>	90dB
<b>Efficiency @ 4ohm / Eficiencia @ 4ohm:</b>	88%
<b>Damping Factor / Factor de amortiguamiento:</b>	140
<b>Input Impedance / Impedancia de entrada:</b>	20kΩ
<b>Channel Separation / Separación de canales:</b>	45dB
<b>Total Harmonic Distortion (THD) / Distorsión armónica total:</b>	0.05%
<b>Low Level Input Range / Rango de entrada de bajo nivel:</b>	200mV-5V
<b>Selectable X-Over / Crossover seleccionable:</b>	HPF/FULL/LPF
<b>X-Over Filter Range / Rango de filtro de X-Over:</b>	40HZ-2KHZ

**FEATURES / CARACTERÍSTICAS**

<b>Amplifier Class / Clase de amplificador:</b>	Digital (D)
<b>Amplifier Type / Tipo de amplificador:</b>	Stereo Full Range / Estéreo de rango completo
<b>Number of Channels / Número de canales:</b>	4
<b>Minimum Impedance / Impedancia mínima:</b>	2 Ohms Stereo/4 Ohms Bridge / Estéreo de 2 ohmios/Puente de 4 ohmios
<b>LED Indicator / Indicador LED:</b>	Power/Protect/Clip / Encendido/Protección/Recorte
<b>Power Input Terminal Size / Tamaño terminal de entrada de energía:</b>	4Ga
<b>Fuse Size / Tamaño del fusible:</b>	2 x 40A (80A)
<b>Thermal Protection / Protección térmica:</b>	Yes / Sí (80°C)
<b>Over-Load Protection / Protección de sobrecarga:</b>	Yes / Sí
<b>DC Output Protection / Protección de corriente directa en la salida:</b>	Yes / Sí
<b>Short Circuit Output Protection / Protección contra cortocircuito en la salida:</b>	Yes / Sí
<b>Voltage Input Protection / Protección de entrada de voltaje:</b>	Yes / Sí (16.5V)
<b>Clipping Protection / Protección de recorte:</b>	Yes / Sí
<b>Body Color / Finish / Color/Acabado:</b>	Red / Black Brushed Aluminum / Rojo / Aluminio cepillado negro
<b>Compact Size For Easy Installation Into Any Applications</b>	Yes / Sí
<b>Tamaño compacto para una fácil instalación en cualquier aplicación:</b>	
<b>Stable/Reliable Two or Four Layers Traces PCB Design</b>	Yes / Sí
<b>Diseño estable/confiable de PCB de trazas de dos o cuatro capas:</b>	
<b>Surface Mount Component Technology</b>	Yes / Sí
<b>Tecnología de componentes de montaje en superficie:</b>	
<b>Quality Control Verification using Audio Precision Instruments</b>	Yes / Sí
<b>Verificación del control de calidad mediante instrumentos de precisión de audio:</b>	

**MEASUREMENT / MEDIDAS**

<b>Overall Length / Longitud total:</b>	10.4" / 264.3mm
<b>Overall Width / Ancho promedio:</b>	5.5" / 140mm
<b>Overall Height / Altura total:</b>	1.8" / 48mm
<b>Heatsink Length / Longitud del disipador de calor:</b>	8.94" / 227mm
<b>Gross Single Unit Weight / Peso bruto de una sola unidad:</b>	1.86Kgs / 4.1Lbs



## POWER / POTENCIA

SXE-4000.4D

Total Watts (Peak) / Vatios totales (Pico):	4000W
RMS Power / Potencia RMS @ 4 ohm:	4 x 275W
RMS Power / Potencia RMS @ 2 ohm:	4 x 430W
RMS Power / Potencia RMS @ 4 ohm Bridge / Puente:	2 x 750W

## AUDIO

Frequency Response / Respuesta de frecuencia:	10Hz-20KHz
Signal to Noise Ratio / Relación Señal/Ruido:	90dB
Efficiency @ 4ohm / Eficiencia @ 4ohm:	86%
Damping Factor / Factor de amortiguamiento:	140
Input Impedance / Impedancia de entrada:	20kΩ
Channel Separation / Separación de canales:	45dB
Total Harmonic Distortion (THD) / Distorsión armónica total:	0.05%
Low Level Input Range / Rango de entrada de bajo nivel:	200mV-5V
Selectable X-Over / Crossover seleccionable:	HPF/FULL/LPF
X-Over Filter Range / Rango de filtro de X-Over:	40HZ-2KHZ

## FEATURES / CARACTERÍSTICAS

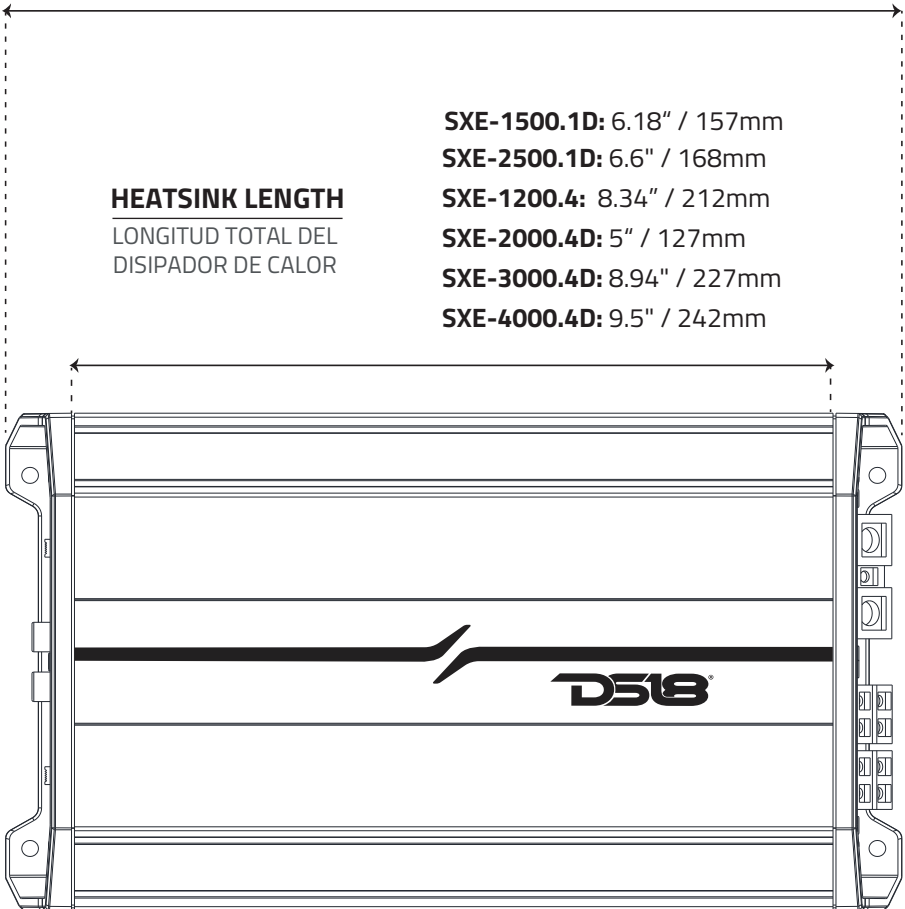
Amplifier Class / Clase de amplificador:	Digital (D)
Amplifier Type / Tipo de amplificador:	Stereo Full Range / Estéreo de rango completo
Number of Channels / Número de canales:	4
Minimum Impedance / Impedancia mínima:	2 Ohms Stereo/4 Ohms Bridge / Estéreo de 2 ohmios/Puente de 4 ohmios
LED Indicator / Indicador LED:	Power/Protect/Clip / Encendido/Protección/Recorte
Power Input Terminal Size / Tamaño terminal de entrada de energía:	4Ga
Fuse Size / Tamaño del fusible:	External Fuse / Fusibel externo
Thermal Protection / Protección térmica:	Yes / Sí (80°C)
Over-Load Protection / Protección de sobrecarga:	Yes / Sí
DC Output Protection / Protección de corriente directa en la salida:	Yes / Sí
Short Circuit Output Protection / Protección contra cortocircuito en la salida:	Yes / Sí
Voltage Input Protection / Protección de entrada de voltaje:	Yes / Sí (16.5V)
Clipping Protection / Protección de recorte:	Yes / Sí
Body Color / Finish / Color/Acabado:	Red / Black Brushed Aluminum / Rojo / Aluminio cepillado negro
Compact Size For Easy Installation Into Any Applications Tamaño compacto para una fácil instalación en cualquier aplicación:	Yes / Sí
Stable/Reliable Two or Four Layers Traces PCB Design Diseño estable/confiable de PCB de trazas de dos o cuatro capas:	Yes / Sí
Surface Mount Component Technology Tecnología de componentes de montaje en superficie:	Yes / Sí
Quality Control Verification using Audio Precision Instruments Verificación del control de calidad mediante instrumentos de precisión de audio:	Yes / Sí

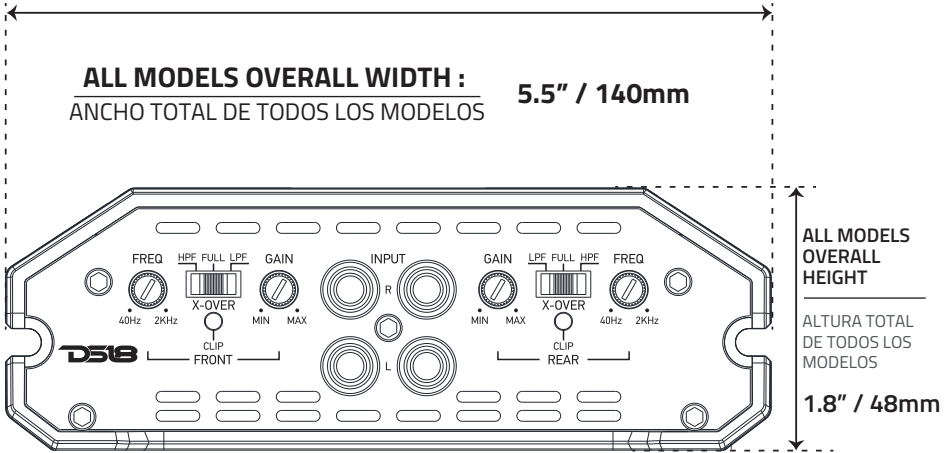
## MEASUREMENT / MEDIDAS

Overall Length / Longitud total:	11" / 279.3mm
Overall Width / Ancho promedio:	5.5" / 140mm
Overall Height / Altura total:	1.8" / 48mm
Heatsink Length / Longitud del disipador de calor:	9.5" / 242mm
Gross Single Unit Weight / Peso bruto de una sola unidad:	2.05Kgs / 4.5Lbs

**OVERALL LENGTH**

LONGITUD TOTAL

**SXE-1500.1D:** 7.68" / 195mm**SXE-2500.1D:** 8" / 205mm**SXE-1200.4:** 9.8" / 249.3mm**SXE-2000.4D:** 6.4" / 164.3mm**SXE-3000.4D:** 10.4" / 264.3mm**SXE-4000.4D:** 11" / 279.3mm**HEATSINK LENGTH**LONGITUD TOTAL DEL  
DISIPADOR DE CALOR**SXE-1500.1D:** 6.18" / 157mm**SXE-2500.1D:** 6.6" / 168mm**SXE-1200.4:** 8.34" / 212mm**SXE-2000.4D:** 5" / 127mm**SXE-3000.4D:** 8.94" / 227mm**SXE-4000.4D:** 9.5" / 242mm



WE LIKE IT LOUD



**WARRANTY**

Please visit our website [DS18.com](http://DS18.com) for more information on our warranty policy.

We reserve the right to change products and specifications at any time without notice. Images may or may not include optional equipment.

**GARANTÍA**

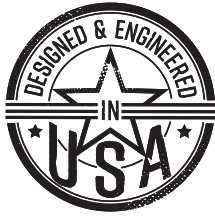
Visite nuestra página web [DS18.com](http://DS18.com) para obtener más información sobre nuestra garantía

Nos reservamos el derecho de cambiar productos y especificaciones en cualquier momento sin previo aviso. Las imágenes pueden incluir o no equipo opcional.

**WARNING:**  
Cancer and Reproductive Harm.  
[www.P65Warning.ca.gov](http://www.P65Warning.ca.gov)



**ADVERTENCIA:**  
Cáncer y Daño Reproductivo.  
[www.P65Warning.ca.gov](http://www.P65Warning.ca.gov)



FOR MORE INFORMATION  
PLEASE VISIT  
[DS18.COM](http://DS18.COM)

*WE LIKE IT LOUD*

---

**DS18<sup>®</sup>**