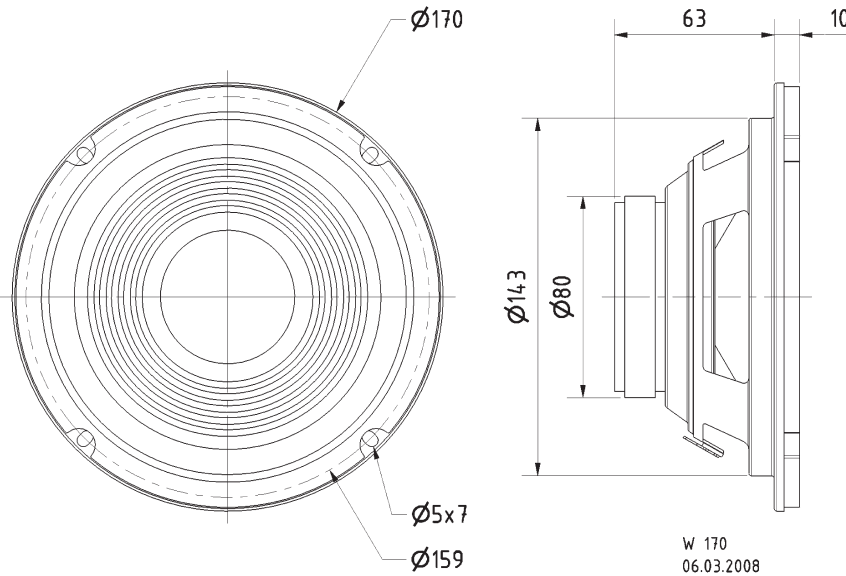


**17 cm (6,5") HiFi-Tieftöner** mit sehr gutem Preis-Leistungs-Verhältnis. Universell einsetzbar in einfachen 2-Wege-Boxen sowie Autoheckablagen. Besonders geeignet als Ersatzbestückung für viele Fertigboxen.

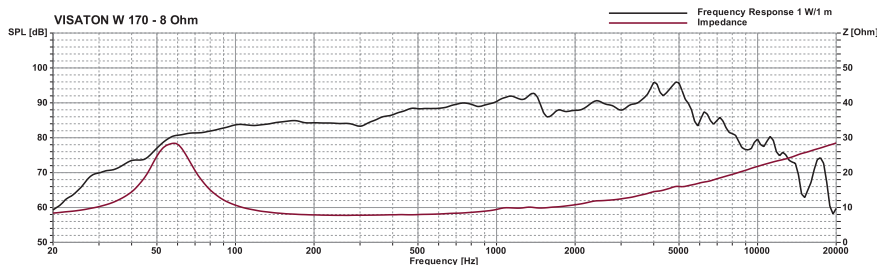
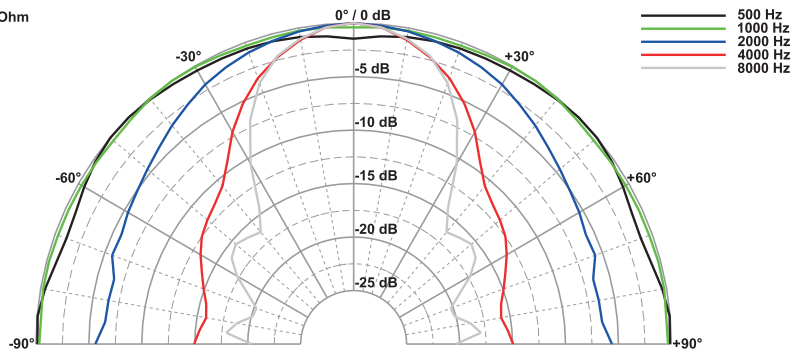
**17 cm (6.5") HiFi woofer** with very good price/performance ratio. Suitable for simple 2-way speakers and car rear tray systems. Especially suited als replacement driver for many HiFi speakers.

**W 170**

**Art. No. 9063 – 8 Ω**



W 170 - 8 Ohm



#### Technische Daten / Technical Data

Nennbelastbarkeit Rated power	40 W
Impedanz Impedance	8 Ω
Übertragungsbereich (-10 dB) Frequency response (-10 dB)	fu-6000 Hz
Mittlerer Schalldruckpegel Mean sound pressure level	87 dB (1 W/1 m)
Grenzauslenkung $x_{mech}$ Excursion limit $x_{mech}$	$\pm 7,5$ mm
Resonanzfrequenz Resonant frequency	57 Hz
Obere Polplattenhöhe Height of front pole-plate	3 mm
Schwingspulendurchmesser Voice coil diameter	25 mm $\varnothing$
Wickelhöhe Height of winding	7 mm
Schallwandöffnung Cut-out diameter	146 mm $\varnothing$
Anschluss Terminal	4,8 x 0,8 mm (+)/2,8 x 0,8 mm (-)
Gewicht netto Net weight	0,77 kg

Weitere Daten Seiten / for further data see pages 385-386

fu: Untere Grenzfrequenz abhängig vom Gehäuse; Lower cut-off frequency depending on cabinet