



# DS18<sup>®</sup>

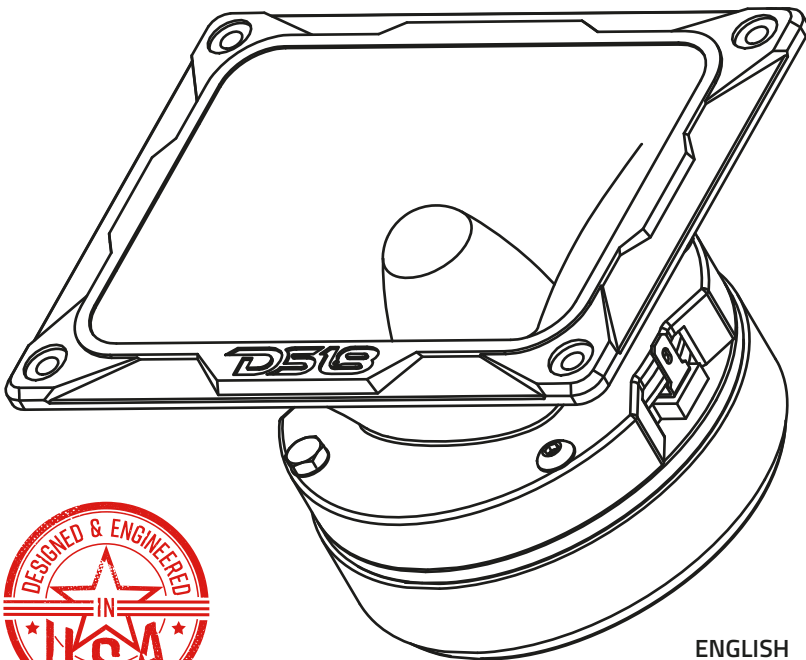
**OWNER'S MANUAL**  
*MANUAL DEL USUARIO*

## PRO-TWX5

**4X5.35" SUPER BULLET TWEETER  
WITH 1.5" ALUMINUM VOICE COIL**

*SUPER TWEETER BALA DE 4X5.35" CON BOBINA  
DE VOZ DE 1.5" Y ALUMINIO*

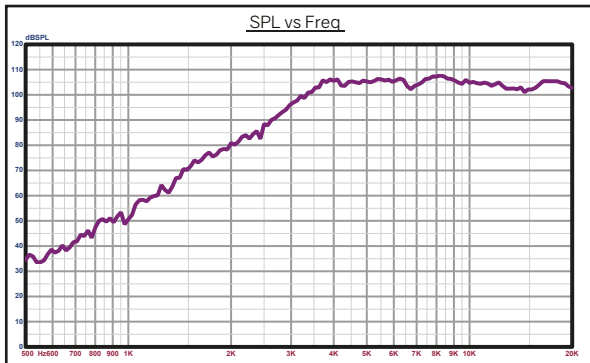
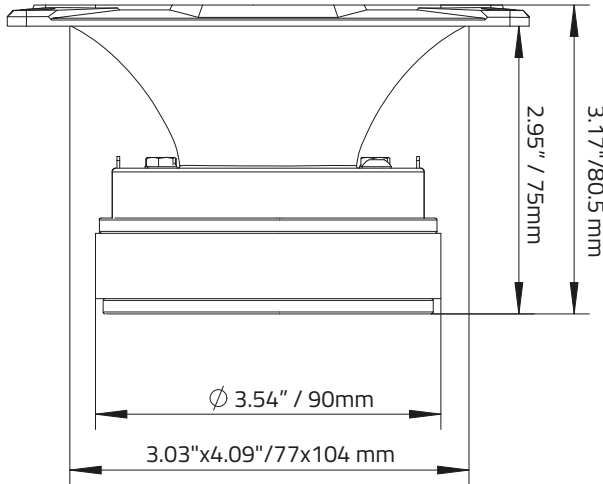
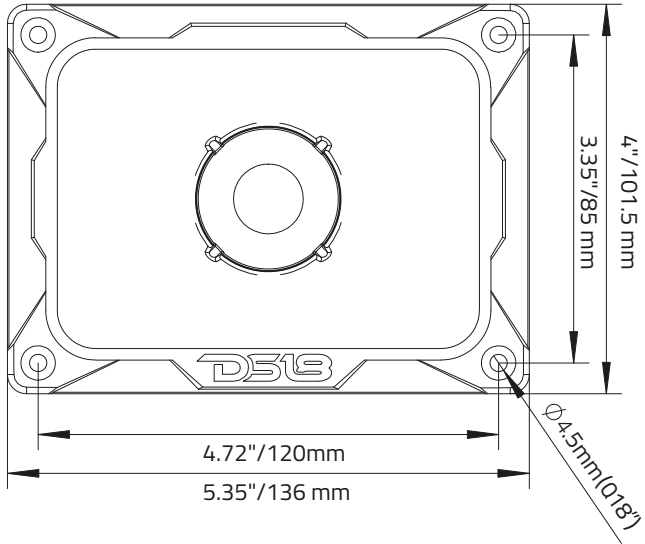
# 4Ω



ENGLISH | ESPAÑOL



# PRO-TWX5





## SPECIFICATIONS / ESPECIFICACIONES:

Nominal Diameter / <i>Diametro Nominal</i> .....	4" x 5.35"
Nominal Impedance / <i>Impedancia Nominal</i> .....	4 OHMS
AES Power Handling / <i>Manejo de Potencia AES</i> .....	125W
Program Power Handling / <i>Manejo de Potencia del Programa</i> .....	250W
Peak Power Handling / <i>Manejo de Potencia Máxima</i> .....	500W
Sensitivity (1w/1m) / <i>Sensibilidad (1w / 1m)</i> .....	107 dB
Frequency Response / <i>Respuesta de Frecuencia</i> .....	3KHz - 20KHz
Recommended Hi Pass Crossover / <i>Corte Paso Alto recomendado</i> .....	3 KHz

## MOTOR / MOTOR:

Voice Coil Diameter / <i>Diámetro de la Bobina de Voz</i> .....	1.5"
Voice Coil Former Material / <i>Material Interior de Bobina Móvil</i> .....	KAPTON
Winding Material / <i>Material de Bobinado</i> .....	KCCAW
Diaphragm Material / <i>Material del Diafragma</i> .....	Aluminum / Aluminio
Magnet Material / <i>Material del Imán</i> .....	Ferrite / Ferrita
Magnet Weight/ <i>Peso del Imán</i> .....	14 oz
Body Material / <i>Material del Cuerpo</i> .....	Aluminum / Aluminio
Bullet Material / <i>Material de la Bala</i> .....	Aluminum / Aluminio

## MEASUREMENTS / MEDIDAS:

Overall Diameter / <i>Diámetro Total</i> .....	4" x 5.35" / 101.5x136 mm
Overall Depth / <i>Profundidad Total</i> .....	3.17"/80.5 mm
Front Mount Baffle Cutout <i>Corte del Orificio de Montaje</i> .....	3.03"x4.09"/77x104 mm
Mounting Depth / <i>Profundidad de Montaje</i> .....	2.95" / 75mm

**WE LIKE IT LOUD**



FOR MORE INFORMATION  
PLEASE VISIT  
[DS18.COM](http://DS18.COM)

*WE LIKE IT LOUD*



**DS18<sup>®</sup>**