



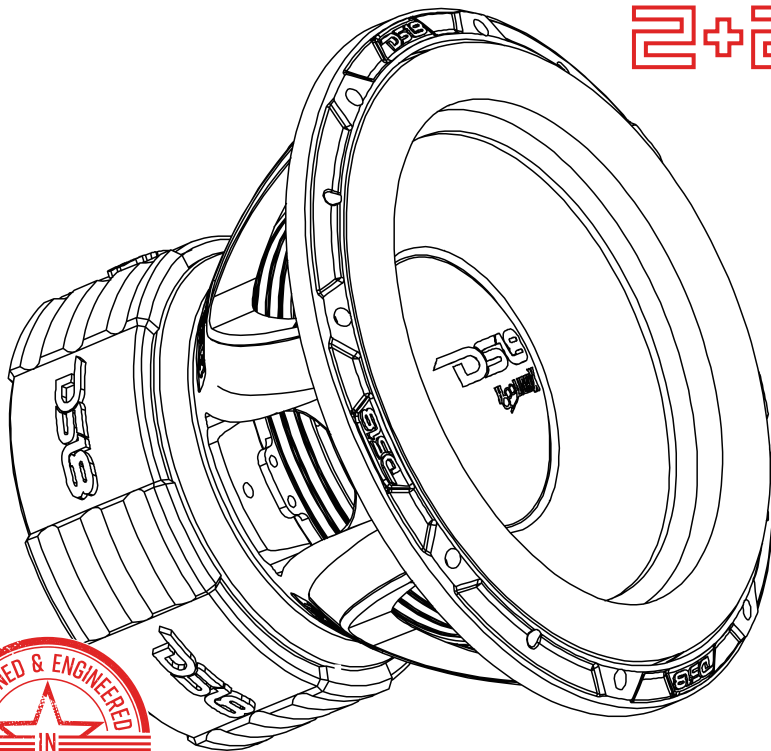
**OWNER'S MANUAL**  
**MANUAL DEL USUARIO**

**H00L-X12.2DHE**

**12" COMPETITION HIGH  
EXCURSION SUBWOOFER**

**SUBWOOFER DE 12" DE ALTA  
EXCURSIÓN PARA COMPETICIÓN**

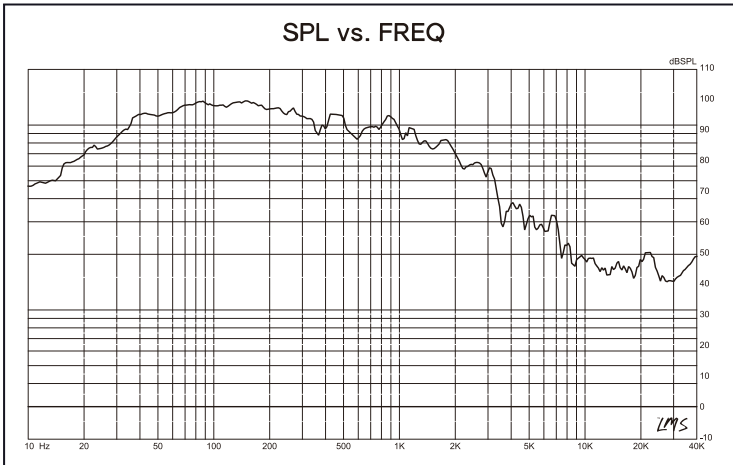
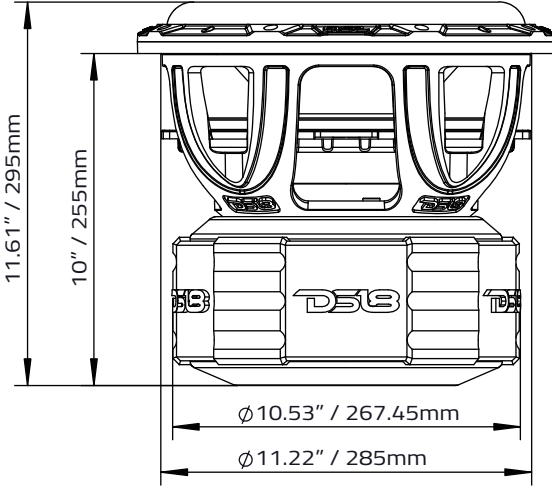
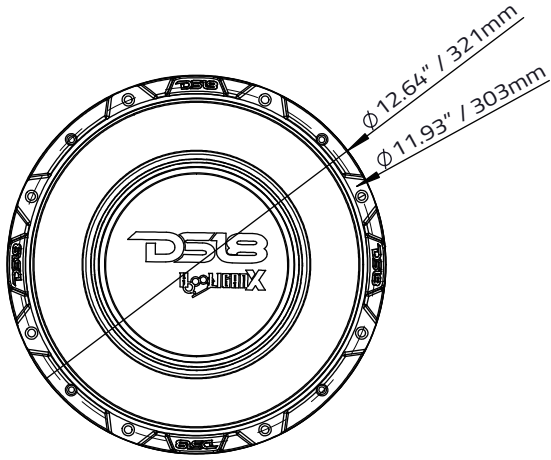
**2+2Ω**



**ENGLISH | ESPAÑOL**



# HOOOL-X12.2DHE





## SPECIFICATIONS / ESPECIFICACIONES:

Nominal Diameter / Diámetro Nominal .....	12" / 304.8 mm
Nominal Impedance / Impedancia Nominal .....	2+2 OHMS
RMS Power Handling / Manejo de Potencia RMS .....	4000 Watts
MAX Power Handling / Manejo de Potencia MAX .....	6000 Watts
Sensitivity (1w/1m) / Sensibilidad (1w / 1m) .....	87 dB
Frequency Response / Respuesta de Frecuencia.....	20 Hz - 500 Hz
Recommended Lo Pass Crossover / Corte Paso Bajo Recomendado.....	80 Hz

## MOTOR / MOTOR:

Voice Coil Diameter / Diámetro de la Bobina de Voz.....	4" / 99.8 mm
Voice Coil Former Material / Material Interior de Bobina de Voz .....	Black Aluminum / Aluminio Negro
Winding Material / Material del Embobinado .....	CCAW
Cone Material / Material del Cono .....	Non Pressed Paper / Papel No Prensado
Dust Cap Material / Material de la Tapa Antipolvo .....	Carbon Fiber / Fibra de Carbon
Surround Material / Material de la Suspensión .....	Foam / Espuma
Basket Material / Material de la Canasta.....	Aluminum / Aluminio
Basket Color   Finish / Terminado   Color de la Canasta .....	Glossy Black with Machined Aluminum Negro Brillante con Aluminio Maquinado
Magnet Material / Material del Imán .....	Ferrite / Ferrita
Magnet Weight / Peso del Imán .....	500 Oz
Displacement Volume / Volumen de Desplazamiento .....	4.8L / 0.169ft3

## THIELE & SMALL PARAMETERS / PARÁMETROS T/S:

Equivalent Volume / Volumen Equivalente .....	Vas .....	22.57 L / 0.79 ft3
Free Air Resonance / Resonancia al Aire Libre.....	Fs .....	26 Hz
Mechanical Factor / Factor Mecánico .....	Qms .....	2.778
Electrical Factor / Factor Eléctrico .....	Qes .....	0.489
Total Factor / Factor Total .....	Qts .....	0.462
Moving Mass / Masa en Movimiento .....	Mms .....	512.12 g
Compliance / Cumplimiento Mecánico.....	Cms .....	0.072 mm/N
Bl Factor / Factor Bl .....	Bl .....	24.27
Voice Coil Inductance / Inductancia de Bobina de Voz .....	Le .....	42.29 mH
Diaphragm Area / Área del Diafragma .....	Sd .....	471.44 cm2
DC Resistance / Resistencia DC .....	Re .....	1.8+1.8 OHM
Efficiency Bandwidth Product / Eficiencia del Ancho de Banda del Producto.....	EBP.....	53.1

## RECOMMENDED ENCLOSURES / CAJAS RECOMENDADAS:

Sealed Internal Volume / Volumen Interno Sellado .....	17L / 0.6 ft3	
Sealed Box Output Response / Respuesta de salida de Caja Sellada .....	F3 .....	41 Hz
Ported Internal Volume / Volumen Interno Porteado .....	42.5L / 1.5 ft3	
Port Size *Square (WxHxLong) / Tamaño del Puerto *Cuadrado (WxHxL) .....	1.52" x 12.28" x 31.82" / 38.5 mm x 312 mm x 808.2 mm	
Port Tuning Frequency / Frecuencia de Entonación del Puerto .....	Fb .....	30 Hz
Ported Box Output Response / Respuesta de salida de Caja con Puerto .....	F3 .....	25 Hz

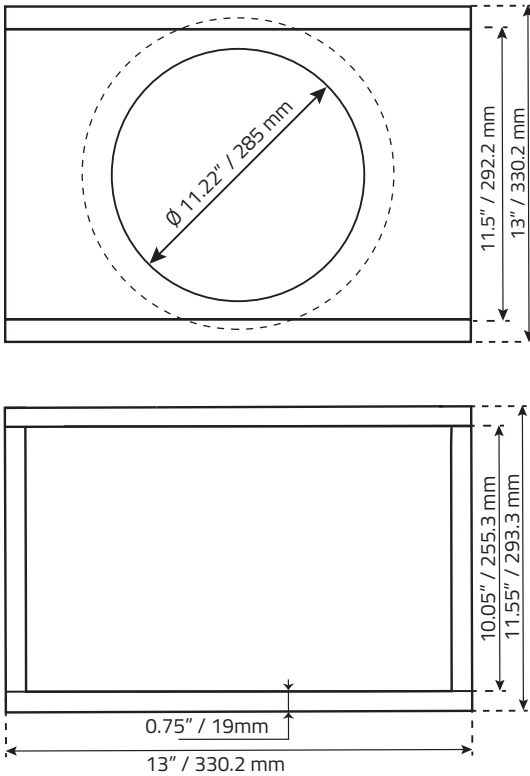
## MEASUREMENT / MEDIDAS:

Overall Diameter / Diámetro Total .....	12.64" / 321 mm
Overall Depth / Profundidad Total.....	11.6" / 295 mm
Front Mount Baffle Cutout. / Corte del Orificio de Montaje .....	11.2" / 285 mm
Mounting Depth / Profundidad de Montaje .....	10" / 255 mm
Motor Diameter / Diámetro del Motor .....	9.96" / 253 mm

## RECOMMENDED BOX DIMENSION / DIMENSIONES DE CAJA RECOMENDADAS

### SINGLE SUBWOOFER SEALED BOX

CAJA PARA UN SUBWOOFER SELLADO:



### PARAMETERS / PARÁMETROS:

#### Box External Dimensions:

Dimensiones Externas de la Caja

(WxHxD):  $13'' \times 13'' \times 11.55'' /$

$330.2 \text{ mm} \times 330.2 \text{ mm} \times 293.3 \text{ mm}$

#### Material Thickness: $0.75'' / 19 \text{ mm}$

Grueso del Material

#### Net Internal Volume: $0.60 \text{ ft}^3 / 17 \text{ L}$

Volumen Interno Neto

### WOOD CUTS / CORTES DE LA MADERA:

QTY

#### Top - Bottom

Arriba-Abajo

(WxH):  $13'' \times 11.55'' / 330.2 \text{ mm} \times 293.3 \text{ mm}$  2

#### Front - Rear

Frente - Atras:

(WxH):  $13'' \times 11.50'' / 330.2 \text{ mm} \times 292.2 \text{ mm}$  2

#### Left - Right

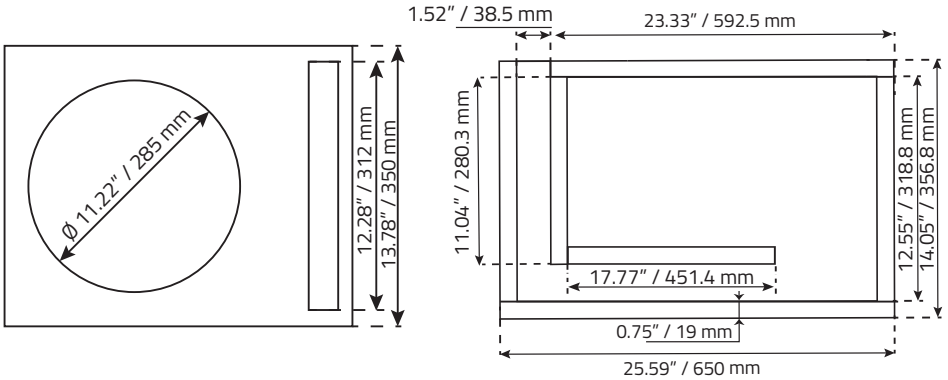
Izquierdo-Derecho:

(WxH):  $10.05'' \times 11.50'' / 255.3 \text{ mm} \times 292.2 \text{ mm}$  2



## SINGLE SUBWOOFER PORTED BOX

CAJA PARA UN SUBWOOFER VENTILADA:



### PARAMETERS / PARÁMETROS:

**Box External Dimensions:**  
Dimensiones Externas de la Caja  
(WxHxD): 25.59" x 13.78" x 14.05" /  
650 mm x 350 mm x 356.8 mm

**Material Thickness:** 0.75" / 19mm  
Grosor del material

**Net Internal Volume:** 1.5 ft<sup>3</sup> / 42.5 L  
Volumen Interno Neto

**Tuning Frequency:** 30 Hz  
Frecuencia de Entonación

**Port Area:** 18.60 inch<sup>2</sup> / 120 CM<sup>2</sup>  
Área del Puerto

**Port Intel:** 1.52" x 12.28" / 38.5 x 312 mm  
Boca del Puerto

**Port Length:** 31.82" / 808.2 mm  
Largo del Puerto

### WOOD CUTS / CORTES DE LA MADERA:

#### Top - Bottom:

Arriba - Abajo  
25.59" x 14.05" / 650 x 356.8 mm

**Front:** 23.33" x 12.28" / 592.5 x 312 mm  
Frente

**Rear:** 25.59" x 12.28" / 650 x 312 mm  
Atras

**Left:** 12.55" x 12.28" / 318.8 x 312 mm  
Izquierdo

**Right:** 13.30" x 12.28" / 337.8 x 312 mm  
Derecho

**Port:** 11.04" x 12.28" / 280.3 x 312 mm  
Puerto

**Port:** 17.77" x 12.28" / 451.4 x 312 mm  
Puerto

### QTY

2

1

1

1

1

1

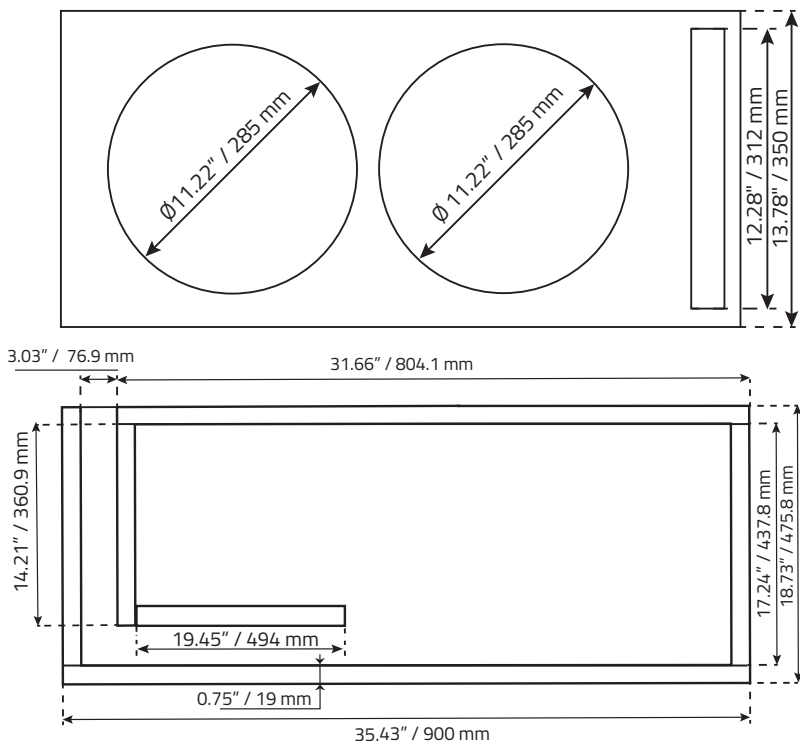
1

*WE LIKE IT LOUD*

# HOOOL-X12.2DHE

## DOUBLE SUBWOOFER PORTED BOX

CAJA DE DOBLE SUBWOOFER VENTILADA:



### PARAMETERS / PARÁMETROS:

#### Box External Dimensions:

Dimensiones Externas de la Caja  
(WxHxD): 35.43" x 13.78" x 18.73" /  
900 mm x 350 mm x 475.8 mm

#### Material Thickness: 0.75" / 19 mm

Grueso del material

#### Net Internal Volume: 2.8 ft<sup>3</sup> / 79.3 L

Volumen Interno Neto

#### Tuning Frequency: 28 Hz

Frecuencia de Entonación

#### Port Area: 37.2 inch<sup>2</sup> / 240 CM<sup>2</sup>

Área del Puerto

#### Port Intel: 3.03" x 12.28" / 76.9 x 312 mm

Boca del Puerto

#### Port Length: 38.18" / 969.8 mm

Largo del Puerto

### WOOD CUTS / CORTES DE LA MADERA:

#### Top - Bottom:

Arriba - Abajo

35.43" x 18.73" / 900 x 475.8 mm

#### Front: 31.66" x 12.28" / 804.1 x 312 mm

Frente

#### Rear: 35.43" x 12.28" / 900 x 312 mm

Atras

#### Left: 17.24" x 12.28" / 437.8 x 312 mm

Izquierdo

#### Right: 17.98" x 12.28" / 456.8 x 312 mm

Derecho

#### Port: 14.21" x 12.28" / 360.9 x 312 mm

Puerto

#### Port: 19.45" x 12.28" / 494 x 312 mm

Puerto

### QTY

2

1

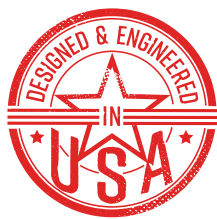
1

1

1

1

1



FOR MORE INFORMATION  
PLEASE VISIT  
[DS18.COM](http://DS18.COM)

*WE LIKE IT LOUD*

The DS18 logo, featuring the letters "DS18" in a bold, stylized, sans-serif font. The "D" and "S" are connected, and the "18" is slightly offset. A registered trademark symbol (®) is located to the upper right of the "8". The logo is positioned in the bottom right corner of the page, above a thick red horizontal bar that spans the width of the page.