

DS18[®]

GEN-XX

OWNER'S MANUAL

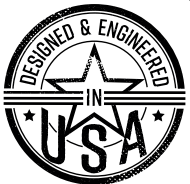
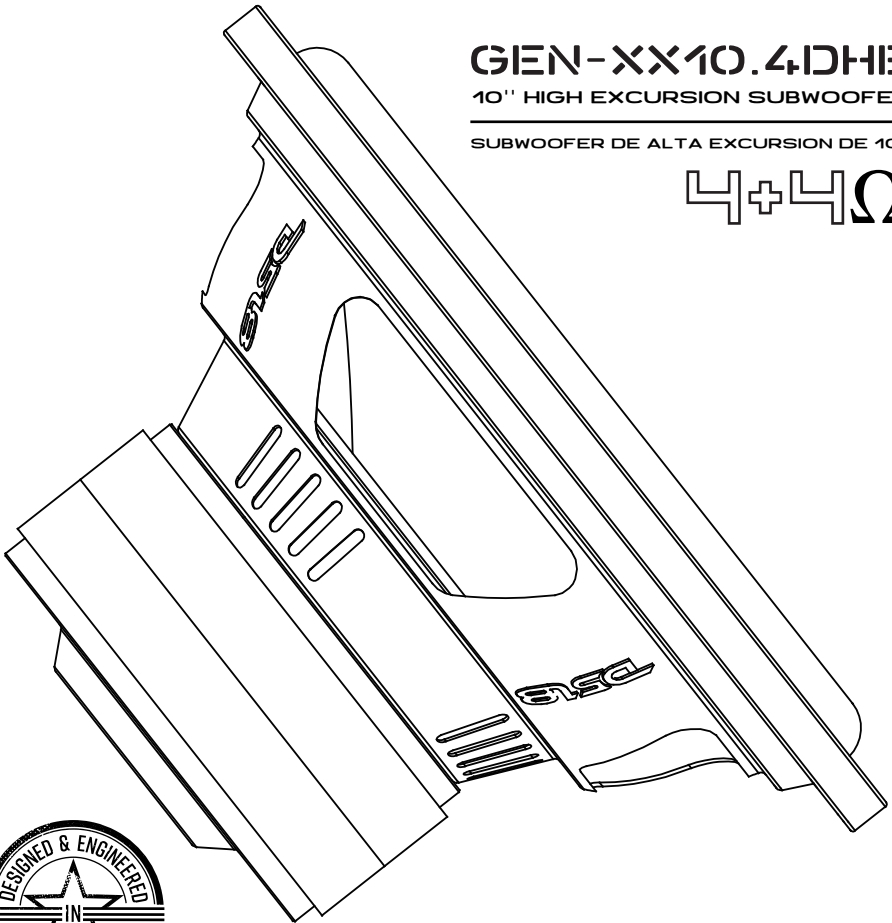
MANUAL DE USUARIO

GEN-XX10.4DHE

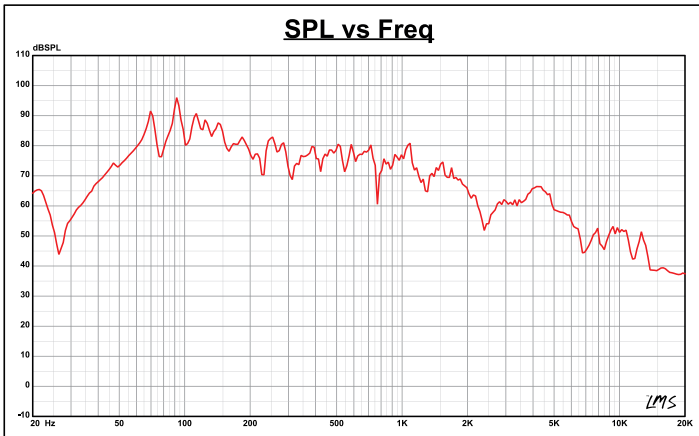
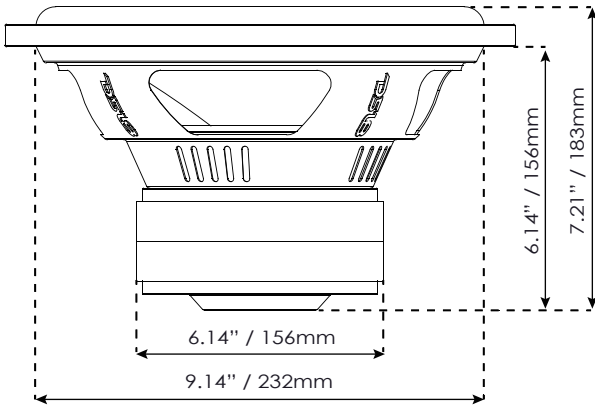
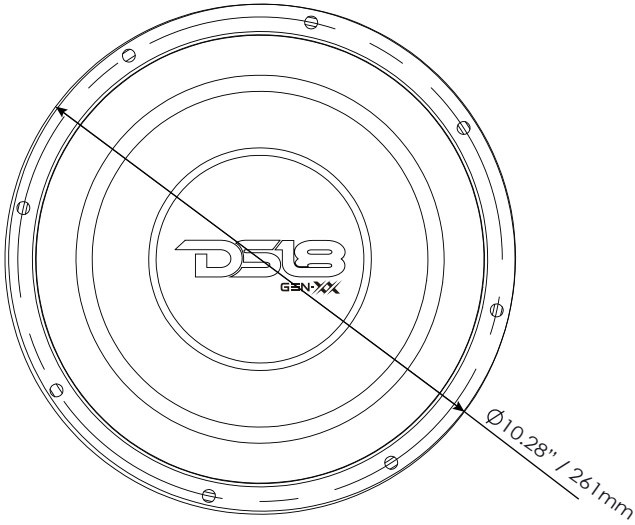
10" HIGH EXCURSION SUBWOOFER

SUBWOOFER DE ALTA EXCURSION DE 10"

4+4Ω



GEN-XX10.4DHE





SPECIFICATIONS / ESPECIFICACIONES:

| | |
|--|---------------|
| Nominal Diameter / Diámetro Nominal | 10" |
| Nominal Impedance / Impedancia Nominal | 4+4 ohms |
| RMS Power Handling / Manejo de Potencia RMS | 500 Watts |
| MAX Power Handling / Manejo de Potencia MAX | 1000 Watts |
| Sensitivity (1w/1m) / Sensibilidad (1w/1m) | 84.6 dB |
| Frequency Response / Respuesta de Frecuencia | 20Hz - 1.1KHz |
| Recommended Lo Pass Crossover / Crossover de Paso Bajo Recomendado | 90Hz |

MOTOR / MOTOR

| | |
|---|---------------------------------|
| Voice Coil Diameter / Diámetro de la Bobina de Voz | 2" / 50.8 mm |
| VC Former Material / Material Interior de Bobina Móvil | Black Aluminum / Aluminio Negro |
| Winding Material / Material de Bobinado | SV |
| Cone Material / Material del Cono | Paper / Papel |
| Dust Cap Material / Material de la Tapa Antipolvo | PPI |
| Surround Material / Material de la Suspension | Foam / Espuma |
| Basket Material / Material de la Canasta | Steel / Acero |
| Basket Color and Finish / Color y Acabado de la Canasta | Glossy Red / Rojo Brillante |
| Magnet Material / Material del Imán | Ferrite / Ferrita |
| Magnet Weight / Peso del Imán | 136 oz |
| Displacement Volume / Volumen de Desplazamiento | 1.82L |

THIELE & SMALL PARAMETERS / PARÁMETROS T/S

| | | |
|---|-----------|-----------------------|
| Equivalent Volume / Volumen equivalente | Vas | 16.583L |
| Free Air Resonance / Resonancia al Aire Libre | Fs | 37.6 Hz |
| Mechanical Factor / Factor Mecánico | Qms | 4.705 |
| Electrical Factor / Factor Eléctrico | Qes | 0.476 |
| Total Factor / Factor Total | Qts | 0.432 |
| Mechanical Mass / Masa Mecánico | Mms | 166.794g |
| Mechanical Compliance / Cumplimiento Mecánico | Cms | 0.107mm/N |
| BL Factor / Factor BL | BL | 23.041N/A |
| Voice Coil Inductance / Inductancia de Bobina de Voz | Le | 0.6741mH |
| Cone Area / Area del Cono | Sd | 330.64cm ² |
| DC Resistance / Resistencia DC | Re | 3.2+3.2 ohms |
| Efficiency Bandwidth Product / Ancho de Banda de Eficiencia del Producto | EBP | 78.99 |

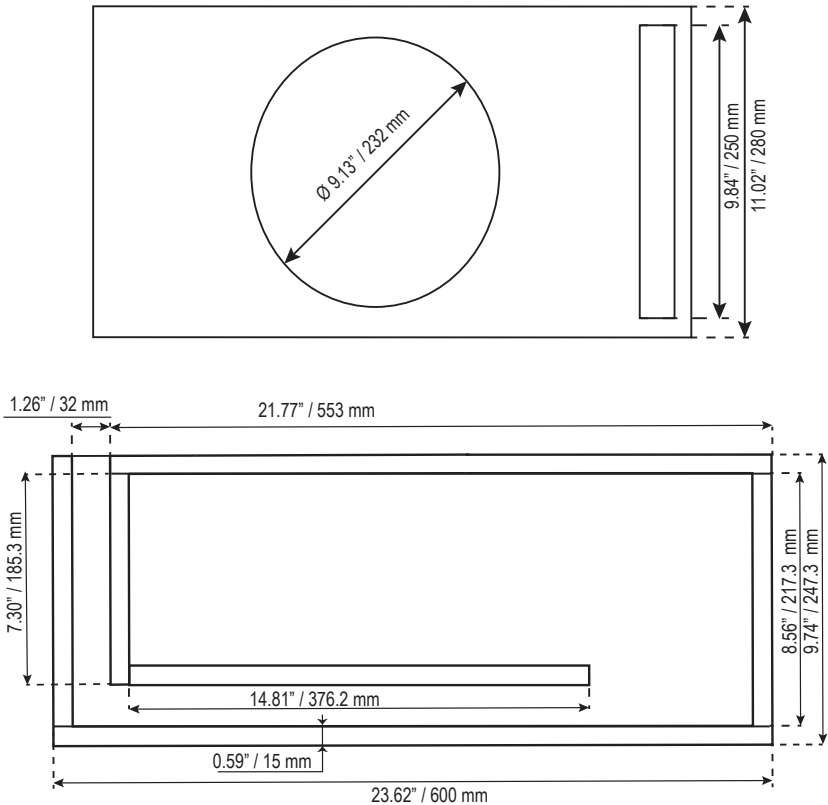
MEASUREMENTS / MEDIDAS:

| | |
|---|-----------------|
| Overall Diameter / Diámetro Total | 10.28" / 261 mm |
| Overall Depth / Profundidad Total | 7.21" / 183 mm |
| Front Mount Baffle Cutout / Corte del Orificio de Montaje | 9.14" / 232 mm |
| Mounting Depth / Profundidad de Montaje | 6.15" / 156mm |
| Motor Diameter / Diámetro del Motor | 6.15" / 156mm |

GEN-XX10.4DHE

Recommended Box Dimension / Dimensiones de Caja Recomendadas

Single Subwoofer Ported Box / Caja Para un Subwoofer Ventilada:



Parameters / Parametros

Box External Dimensions / Dimensiones externas de la caja (WxHxD): 23.62"x 11.02"x9.74"

Material Thickness / Grosor del material : 0.59" / 15 mm

Net Internal Volume / Volumen interno neto: 0.80 ft³

Tuning Frequency / Frecuencia de entonacion: 38 Hz

Port Area / Area del puerto: 12.40 inch²

Port Inlet / Boca del puerto (WxH): 1.26"x 9.84"

Port Length / Largo del puerto: 24.55"

Wood Cuts / Cortes de la Madera

Qty

Top-Bottom / Arriba-Abajo

(WxH): 23.62"x9.74"

2

Front / Frente: 21.77"x9.84"

1

Rear / Atras: 23.62"x9.84"

1

Left / Izquierdo: 8.56"x9.84"

1

Right / Derecho: 9.15"x9.84"

1

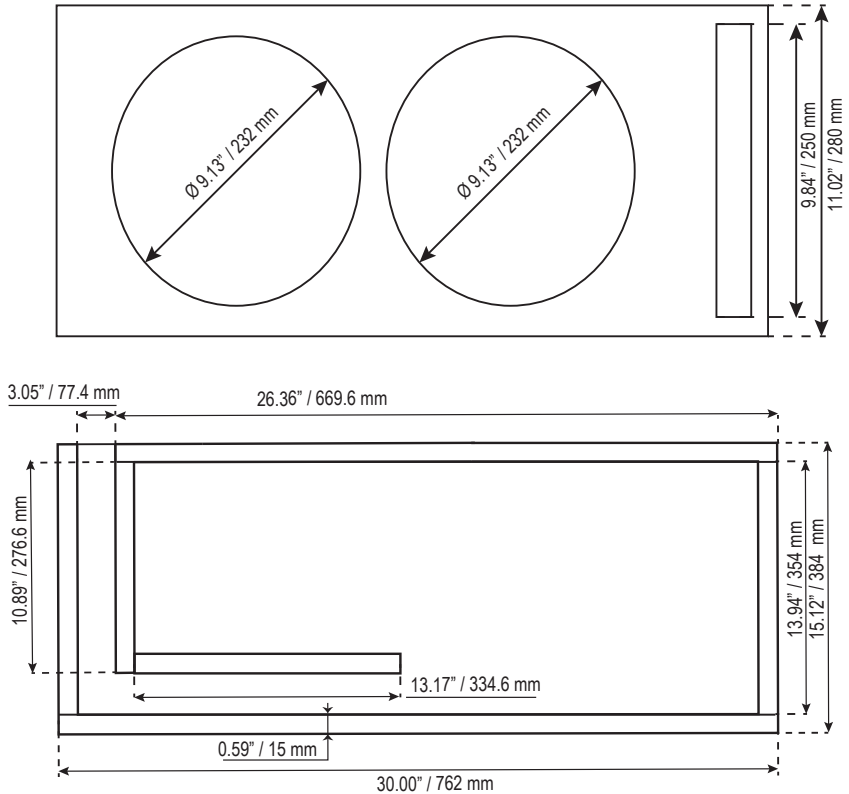
Port / Puerto: 7.30"x9.84"

1

Port / Puerto: 14.81"x9.84"

1

Double Subwoofer Ported Box / Caja de Doble Subwoofer Ventilada:



Parameters / Parametros

Box External Dimensions / Dimensiones externas de la caja (WxHxD): $30'' \times 11.02'' \times 15.12''$

Material Thickness / Grueso del material : $0.59'' / 15 \text{ mm}$

Net Internal Volume / Volumen interno neto: 1.60 ft^3

Tuning Frequency / Frecuencia de entonacion: 38 Hz

Port Area / Area del puerto: 30.00 inch^2

Port Inlet / Boca del puerto (WxH): $3.05'' \times 9.84''$

Port Length / Largo del puerto: $28.29''$

Wood Cuts / Cortes de la Madera

Qty

Top-Bottom / Arriba-Abajo (WxH): $30.00'' \times 15.12''$

2

Front / Frente: $26.36'' \times 9.84''$

1

Rear / Atras: $30.00'' \times 9.84''$

1

Left / Izquierdo: $13.94'' \times 9.84''$

1

Right / Derecho: $14.53'' \times 9.84''$

1

Port / Puerto: $10.89'' \times 9.84''$

1

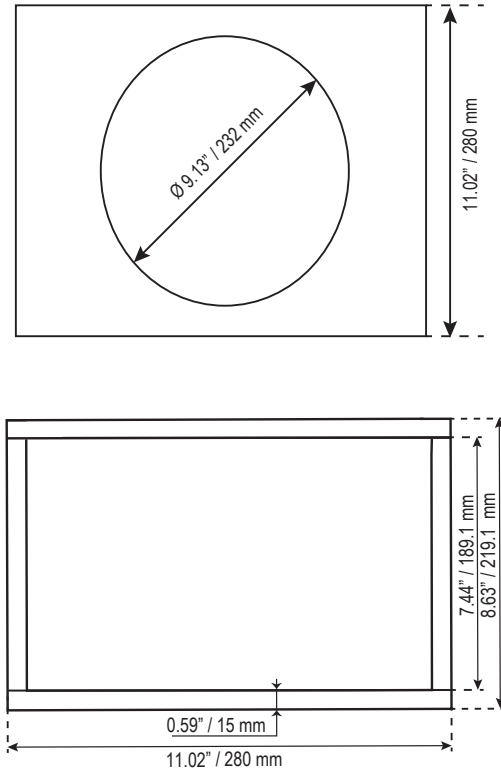
Port / Puerto: $13.17'' \times 9.84''$

1

GEN-XX10.4DHE

Recommended Box Dimension / Dimensiones de Caja Recomendadas

Single Subwoofer Sealed Box / Caja Para un Subwoofer Sellada:



Parameters / Parametros

Box External Dimensions / Dimensiones externas de la caja (WxHxD): 11.02"x11.02"x8.63"

Material Thickness / Grueso del material : 0.59" / 15 mm

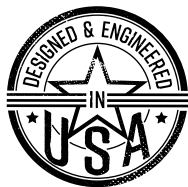
Net Internal Volume / Volumen interno neto: 0.35 ft³

Wood Cuts / Cortes de la Madera Qty

Top-Bottom / Arriba-Abajo
(WxH): 11.02"x8.63" 2

Front-Rear / Frente-Atras
(WxH): 11.02"x9.84" 2

Left-Right / Izquierdo-Derecho
(WxH): 7.44"x9.84" 2



FOR MORE INFORMATION
PLEASE VISIT
DS18.COM

WE LIKE IT LOUD



DS18[®]