

25 mm / 1" High-End Tweeter – made in Germany

Ultra stiff ceramic aluminum hard dome for extremely precise and dynamic treble response

Extrem stabile Keramik-Aluminium-Kalotte für eine besonders präzise und dynamische Hochtonwiedergabe

CNC machined stainless steel housing for maximum heat dissipation

Aus dem Vollen gedrehtes Edelstahlgehäuse für maximale Wärmeableitung



Integrated, 24 carat gold plated terminals for maximum conductivity

Integrierte, 24-Karat vergoldete Anschlussbuchsen für maximale Leitfähigkeit

Rear mounting ring and fine thread for hidden fastening

Rückseitiger Montagering und Feingewinde für eine versteckte Befestigung



Precisely machined, 12 x ventilated neodymium magnet for highest magnetic flux linearity

Präzise gefertigter, 12-fach ventilierter Neodymmagnet für einen optimal linearen Magnetfluss

Integrated, with merino wool dampened coupling volume for low resonance frequency

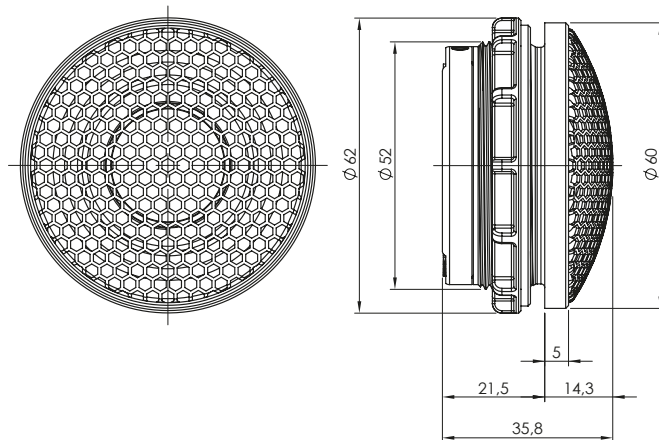
Integriertes, mit Merinowolle bedämpftes Koppelvolumen für eine tiefe Resonanzfrequenz

Technical data / Technische Daten

Power handling (highpass > 3.000 Hz at 12 dB/Oct.) <i>Belastbarkeit (Hochpass > 3.000 Hz bei 12 dB/Okt.)</i>	RMS Max.	100 W 150 W
Impedance <i>Impedanz</i>	Z	4 Ω
DC resistance <i>Gleichstromwiderstand</i>	Re	3,4 Ω
Voice coil diameter <i>Schwingspulendurchmesser</i>	∅	25 mm
Cone area <i>Membranfläche</i>	Sd	4,9 cm ²
Moving mass <i>Bewegte Masse</i>	Mms	0,36 g
Resonance frequency <i>Resonanzfrequenz</i>	Fs	900 Hz
Sensitivity (2,83V / 1m; 1W / 1m) <i>Wirkungsgrad (2,83V / 1m; 1W / 1m)</i>	SPL	93 dB; 90 dB

Dimensions / Abmessungen

All dimensions are noted in mm / *Alle Abmessungen in mm*



Recommended crossover frequencies for the highpass

Empfohlene Trennfrequenzen für den Hochpass

Slope <i>Flankensteilheit</i>	Minimum crossover frequency <i>Minimale Trennfrequenz</i>
6 dB/Octave	4.000 Hz
12 dB/Octave	> 3.000 Hz
24 dB/Octave	> 2.000 Hz



Sturdy protection grille is included in delivery

Stabiles Schutzgitter im Lieferumfang enthalten