

2,5"-64mm | 8Ω | 30W Max

Membrana in cellulosa, sospensione in poliuretano, magnete schermato



Caratteristiche

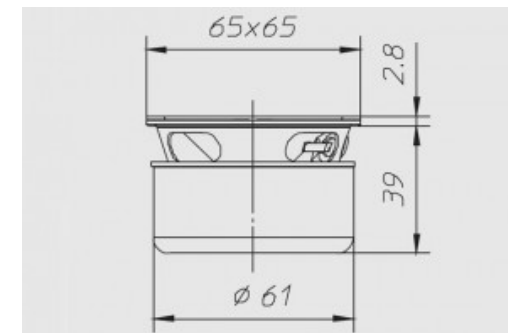
Diametro nominale	2,5"-64mm
Impedenza nominale	8 Ω
Potenza musicale	30 W
Potenza nominale AES	10 W
Sensibilità (1W/1m)	88 dB
Diametro bobina mobile	14 mm
Diametro di gola	-
Accessori opzionali	-
Accessori a corredo	-
Codice ricambio	-

Parametri T/S

Re	6,80 Ω
Fs	194 Hz
Qms	3,50
Qes	1,29
Qts	0,95
Mms	0,94 g
Cms	0,71 mm/N
BxL	2,46 Wb/m
D	53 mm
Vas	0,48 dm ³
Xmax	1 mm
η0	0,26 %
Le	0,20 mH

Dimensioni e pesi

Diametro esterno	65 x 65 mm
Profondità sottoflangia	39 mm
Spessore flangia	2,8 mm
Foro pannello	65 mm
Foro pann.con montaggio posteriore	-
Numero fori di fissaggio	4
Diametro fori di fissaggio	4,5 mm
Diametro pos fori di fissaggio	75 mm
Volume occupato dallo speaker	-
Peso con imballo singolo	0,19 Kg
Dimensioni imballo singolo	-
Numero speaker imballo master	12 Pz



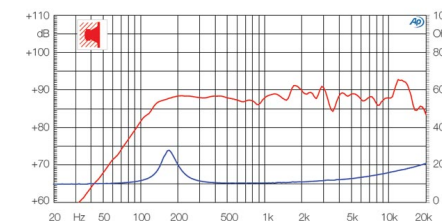
Materiali

Tipo cestello	Acciaio
Tipo magnete	Ferrite
Tipo membrana	-
Profilo membrana	-
Tipo sospensione	Poliuretano
Tipo centratore	-

Tipo former	Alluminio
Tipo avvolgimento	-
Tipo connessioni elettriche	-
Altezza avvolgimento	-
Altezza traferro	3
Note costruttive	-

Grafico

Tipo di misura -



Applicazioni

Range freq. di utilizzo	100-18000 Hz
Tipo di utilizzo	-
Freq. di crossover consigliata	-
Tipo di carico consigliato	Cassa chiusa
Volume consigliato chiuso	1 dm ³
Volume consigliato reflex	-
Freq. accordo raccomandata	-
Progetti	-